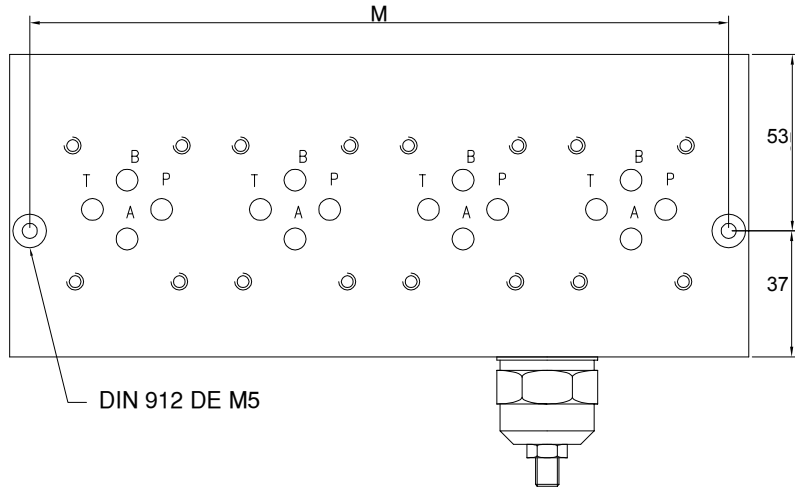
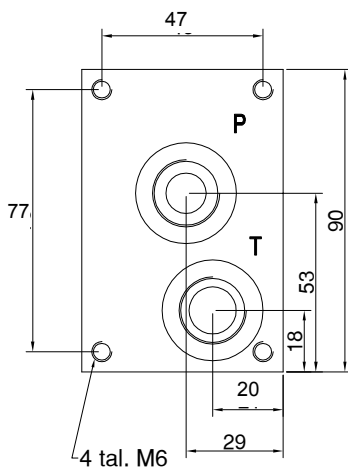
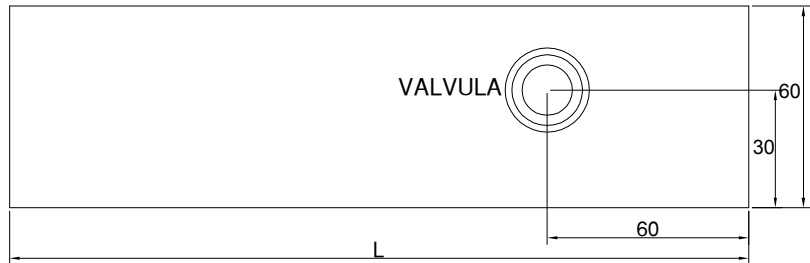
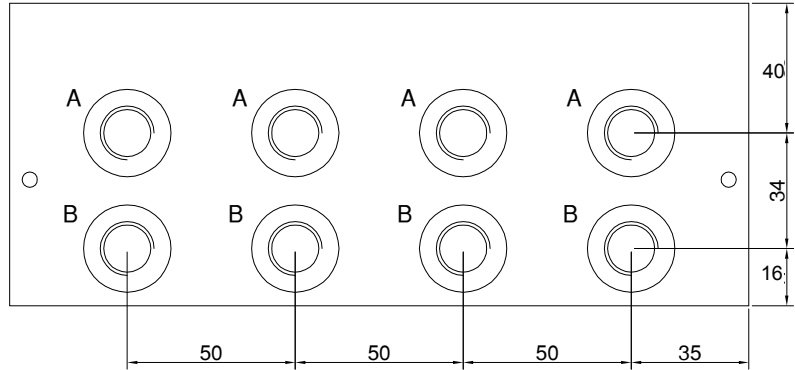
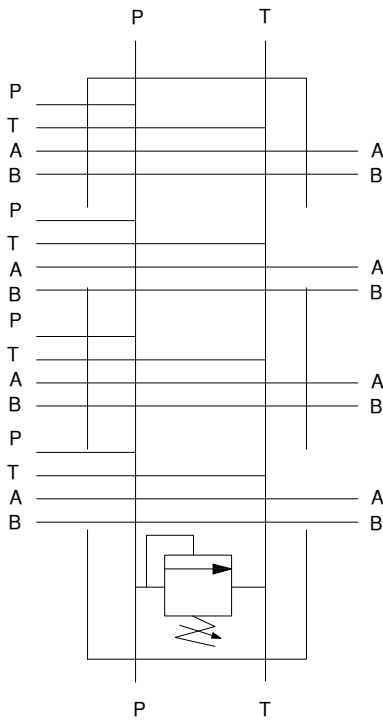




BLOQUE CETOP 3 (NG6) SALIDAS POSTERIORES CON VALVULAS

BLOC CETOP 3 (NG6) SORTIDES POSTERIORIS AMB VALVULA

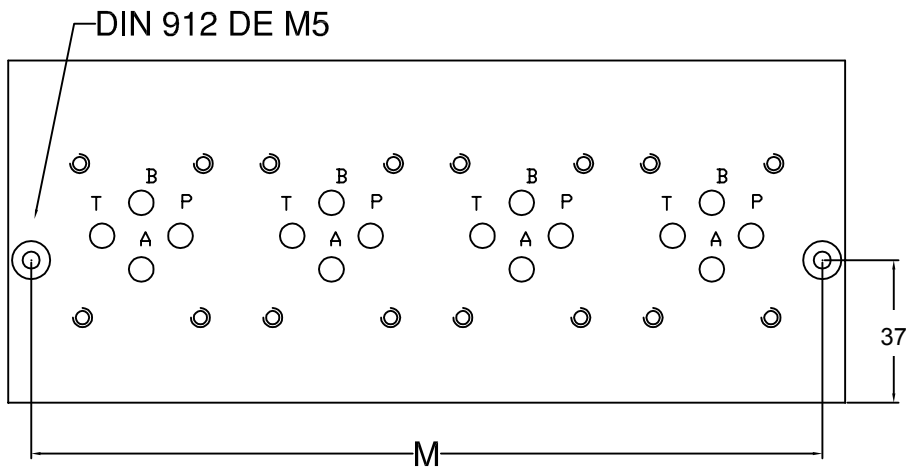
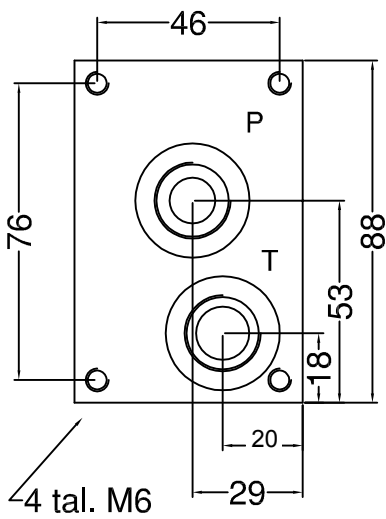
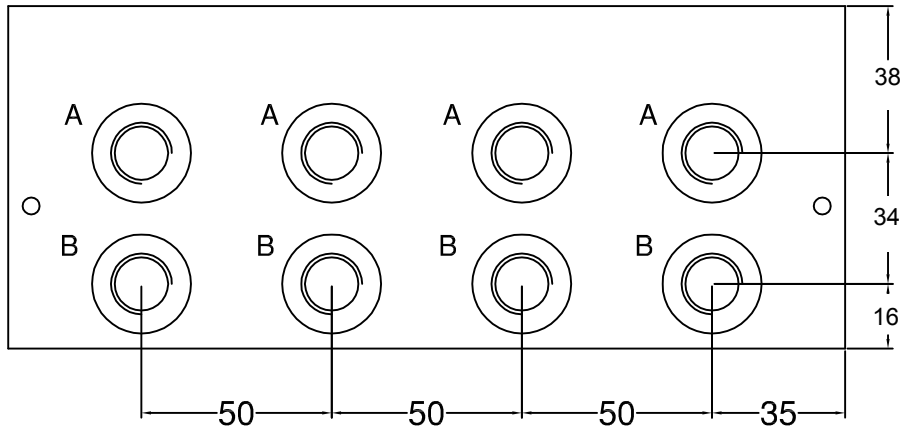
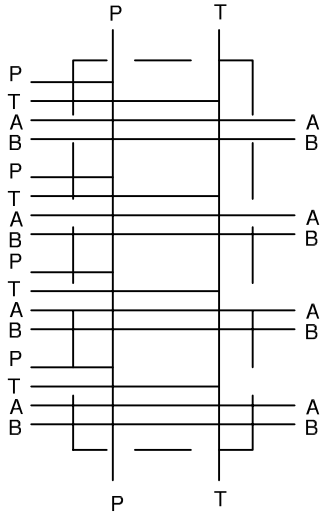


P	T	A	B	M
1/2"	1/2"	3/8"	3/8"	1/4"
Valvula limitadora 50 l/m				
* 1.- 25/135 bar				
* 2.- 50/220 bar				
* 3.- 120/350 bar				
Material				
ALUMINI		F114		

CODI	N° EST.	M	L
V3P1L	1	77	90
V3P2L	2	107	120
V3P3L	3	157	170
V3P4L	4	207	220
V3P5L	5	257	270
V3P6L	6	307	320
V3P7L	7	357	370
V3P8L	8	407	420



BLOQUE CETOP 3 (NG6) SALIDAS POSTERIORES
BLOC CETOP 3 (NG6) SORTIDES POSTERIORIS

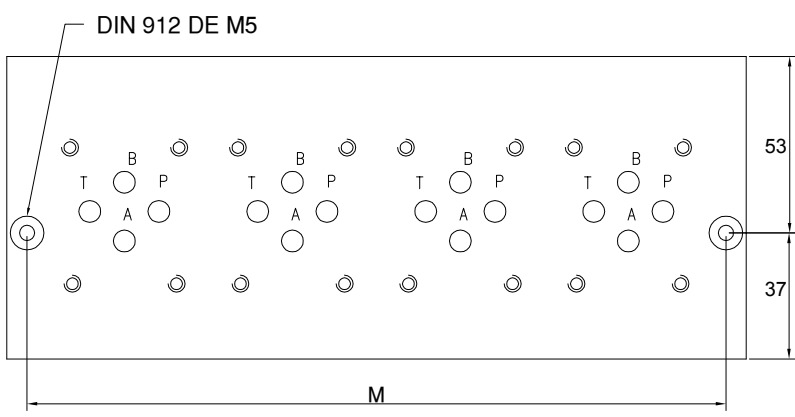
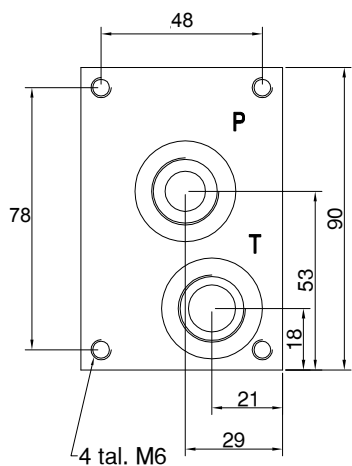
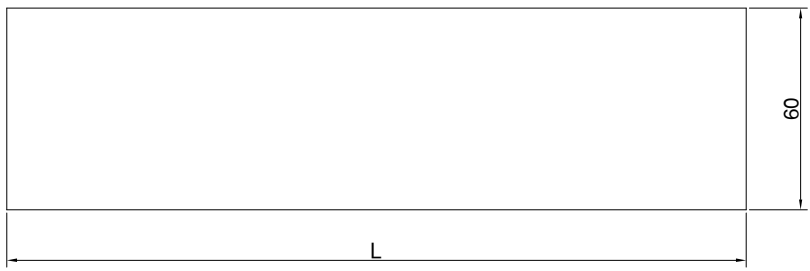
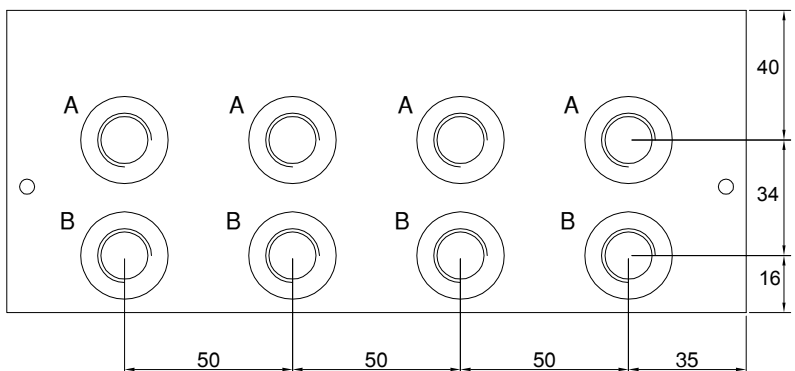
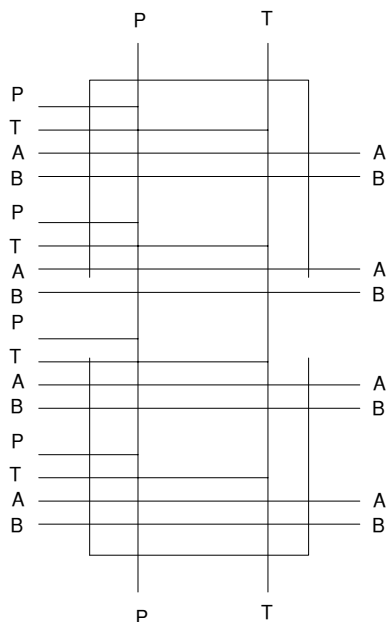


P	T	A	B	CODI	EST	M	L
1/2"	1/2"	3/8"	3/8"	V3P1F	1	57	70
				V3P2F	2	107	120
MATERIAL				V3P3F	3	157	170
				V3P4F	4	207	220
				V3P5F	5	257	270
FUNDICIO GG25				V3P6F	6	307	320
				V3P7F	7	357	370
				V3P8F	8	407	420



BLOQUE CETOP 3 (NG6) SALIDAS POSTERIORES

BLOC CETOP 3 (NG6) SORTIDES POSTERIORIS

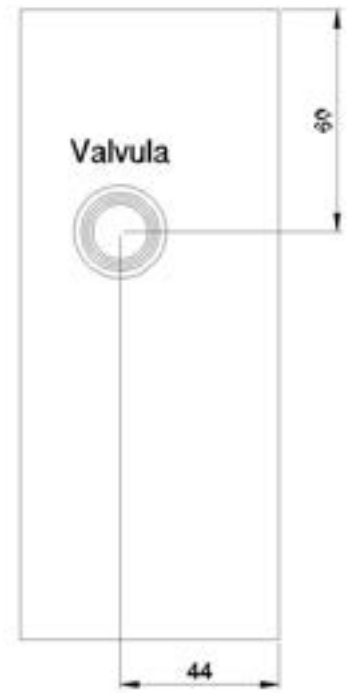
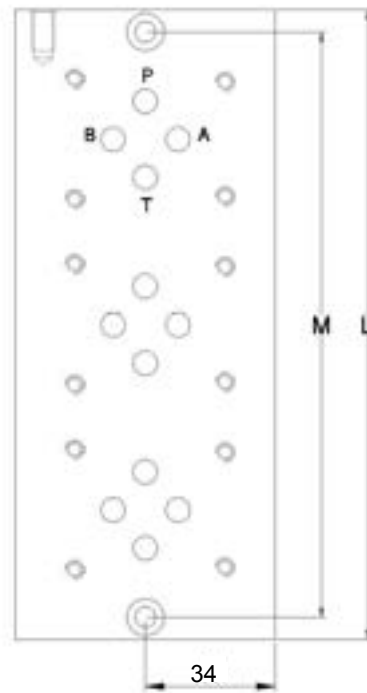
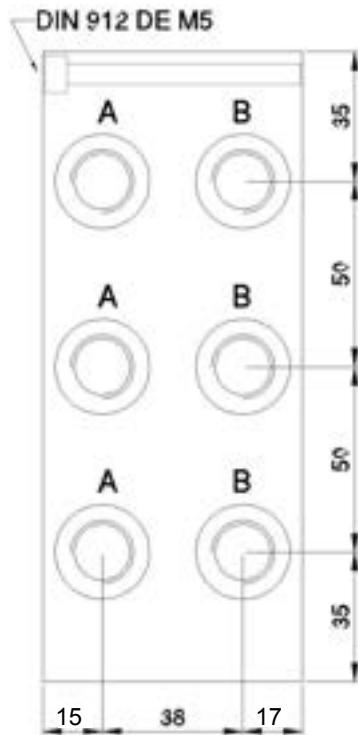
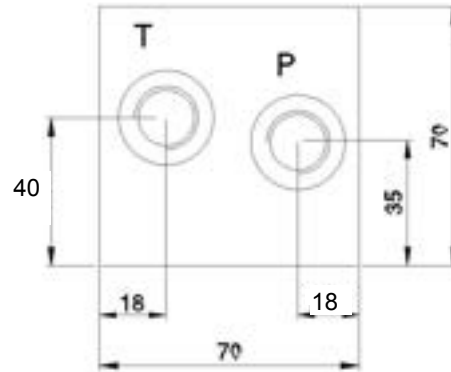
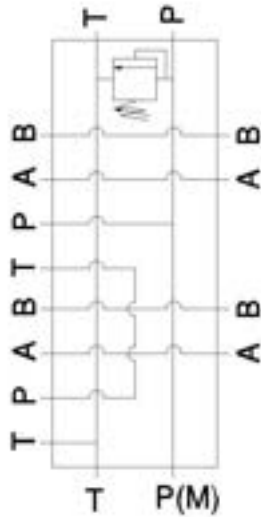


P	T	A	B
1/2"	1/2"	3/8"	3/8"
Material			
ALUMINI		F114	

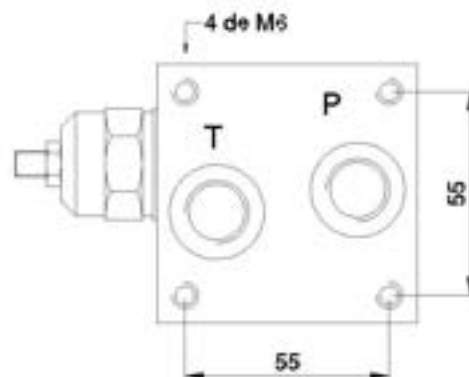
CODI	N° EST.	M	L
V3P1	1	57	70
V3P2	2	107	120
V3P3	3	157	170
V3P4	4	207	220
V3P5	5	257	270
V3P6	6	307	320
V3P7	7	357	370
V3P8	8	407	420



BLOQUE CETOP 3 (NG6) SALIDAS LATERALES SERIE CON VALVULA
BLOC CETOP 3 (NG6) SORTIDES LATERALS SERIE AMB VALVULA



P	T	A	B	(M)
1/2"	1/2"	3/8"	3/8"	1/4"
Valvula limitadora 50 l/m				
1. 25-135 bar				
2. 50-220 bar				
3. 120-350 bar				
Material				
F114 (C45) / ALUMINI				

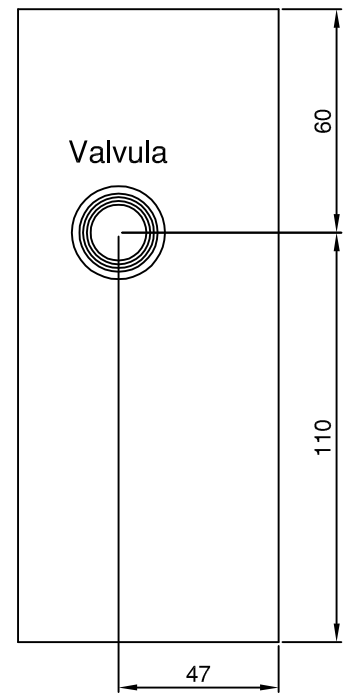
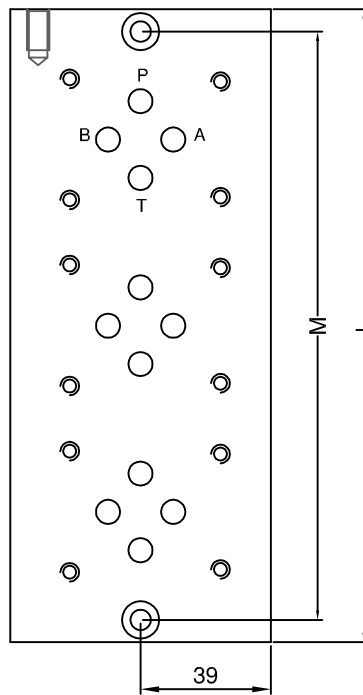
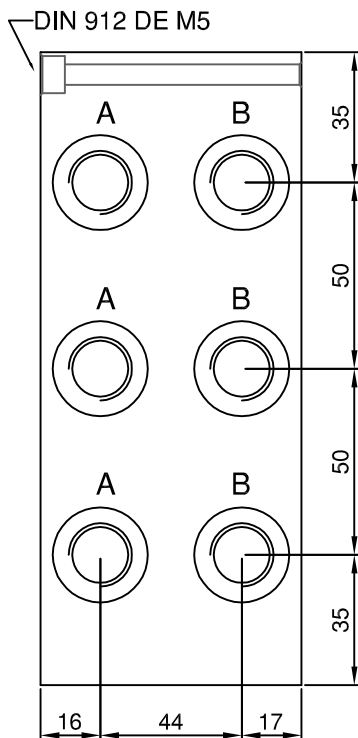
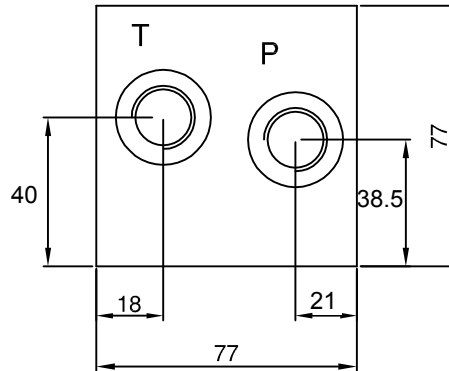
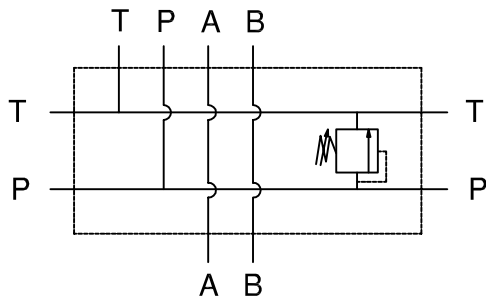


CODI	Nº EST.	M	L
V3LS2LA	2	108	120
V3LS3LA	3	158	170
V3LS4LA	4	208	220
V3LS5LA	5	258	270
V3LS6LA	6	308	320
V3LS7LA	7	358	370
V3LS8LA	8	408	420

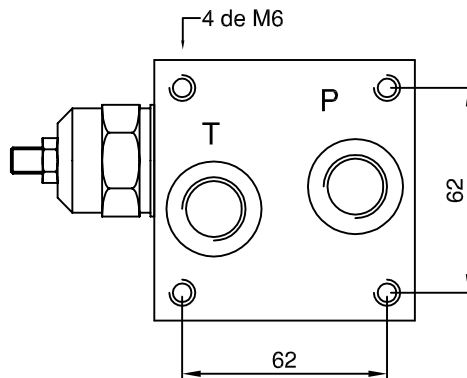


BLOQUE CETOP 3 (NG6) SALIDAS laterales con VALVULA
 BLOC CETOP 3 (NG6) SORTIDES laterals amb VALVULA

1/2"



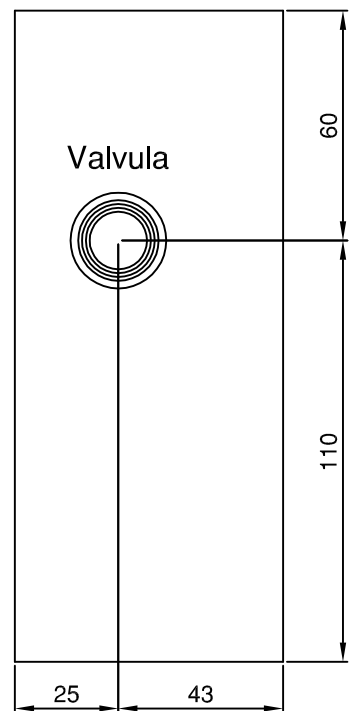
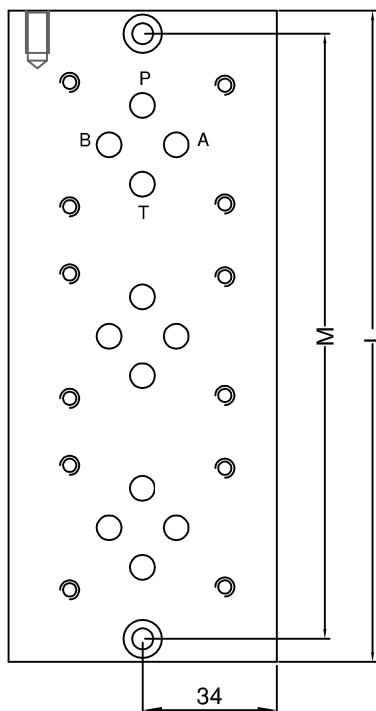
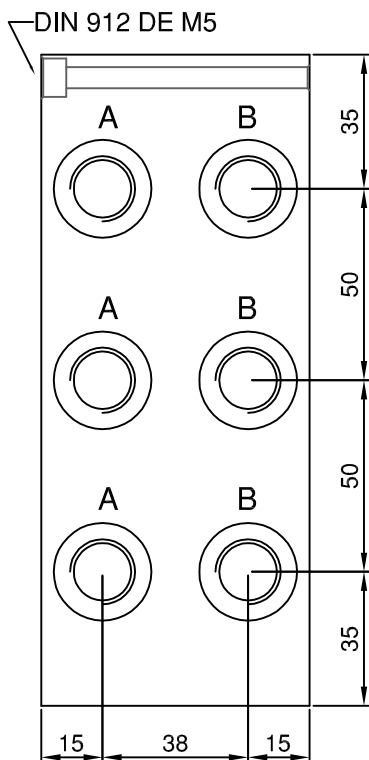
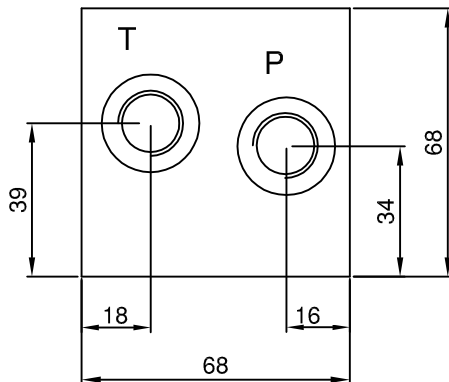
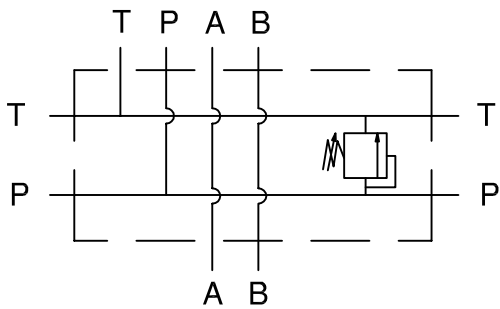
P	T	A	B
1/2"	1/2"	1/2"	1/2"
Valvula limitadora .50l/m			
1. 25-135 bar			
2. 50-220 bar			
3. 120-350 bar			
Material			
GG25			



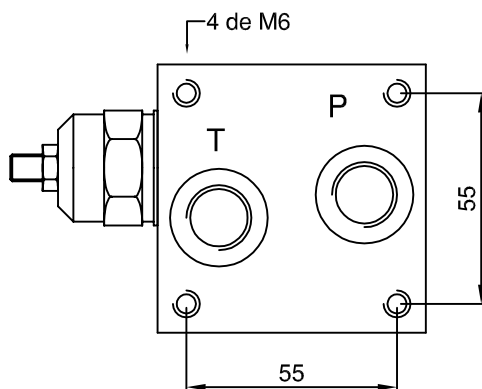
CODI	EST.	M	L
V3L1LF12	1	78	90
V3L2LF12	2	108	120
V3L3LF12	3	158	170
V3L4LF12	4	208	220
V3L5LF12	5	258	270
V3L6LF12	6	308	320
V3L7LF12	7	358	370
V3L8LF12	8	408	420



BLOQUE CETOP 3 (NG6) SALIDAS LATERALES CON VALVULA
BLOC CETOP 3 (NG6) SORTIDES LATERALS AMB VALVULA



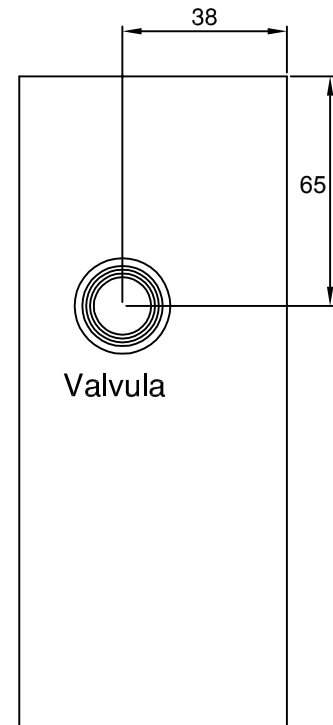
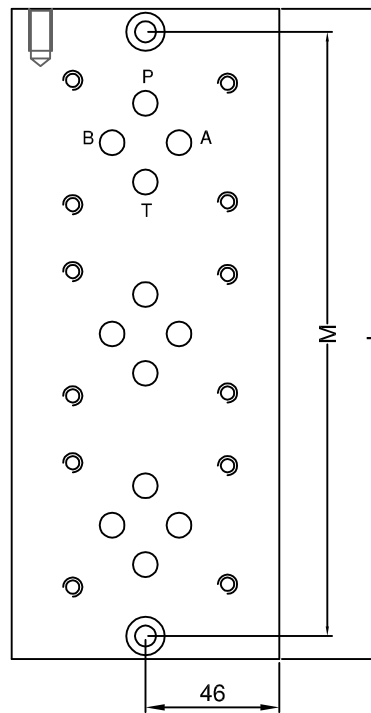
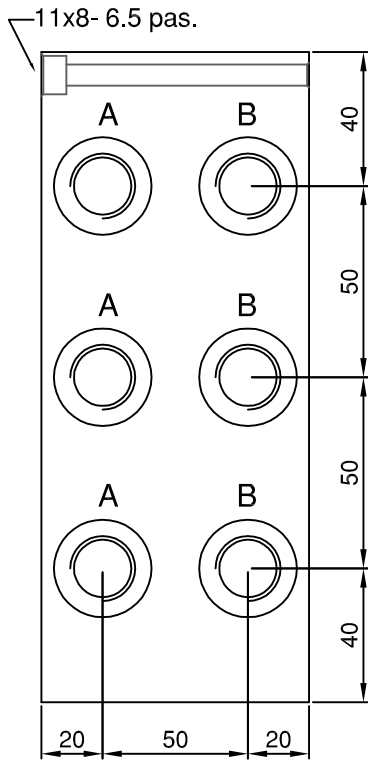
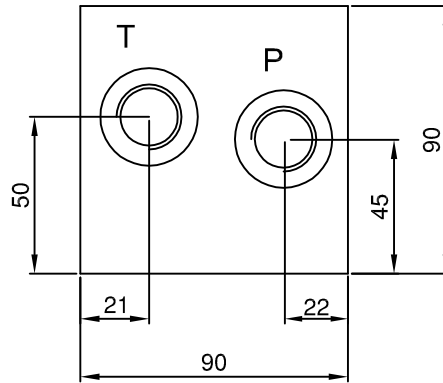
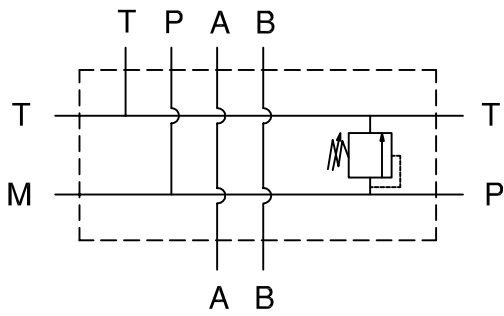
P	T	A	B	M (opcional)
1/2"	1/2"	3/8"	3/8"	1/4"
Valvula limitadora 50l/m				
1. 25-135 bar				
2. 50-220 bar				
3. 120-350 bar				
Material				
FUNDICION GG25				



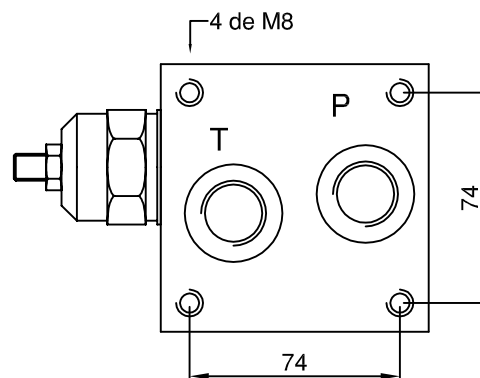
CODI	Nº EST.	M	L
V3L1LF	1	78	90
V3L2LF	2	108	120
V3L3LF	3	158	170
V3L4LF	4	208	220
V3L5LF	5	258	270
V3L6LF	6	308	320
V3L7LF	7	358	370
V3L8LF	8	408	420



BLOQUE CETOP 3 (NG6) SALIDAS LATERALES A-B 1/2" P-T 3/4" CON VALVULA
BLOC CETOP 3 (NG6) SORTIDES LATERALS A-B 1/2" P-T 3/4" AMB VALVULA



P	T	A	B
3/4"	3/4"	1/2"	1/2"
Valvula limitadora 50 l/m			
1. 25-135 bar 2. 50-220 bar 3. 120-350 bar			
Material			
ALUMINI		F114	

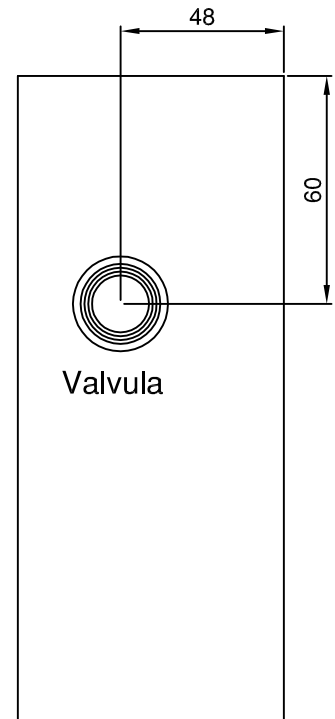
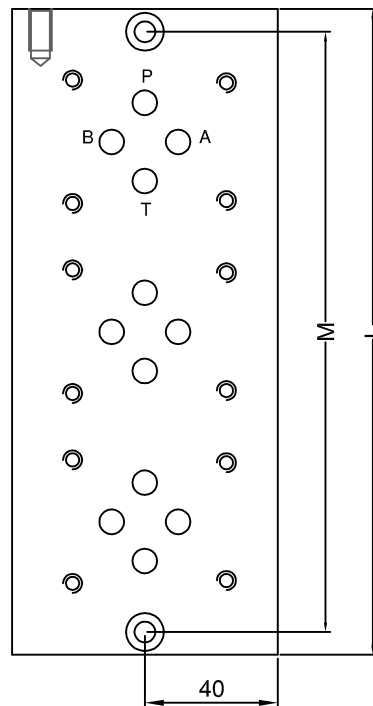
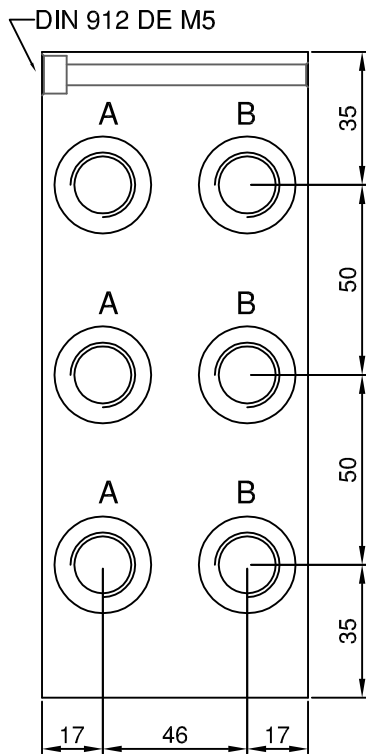
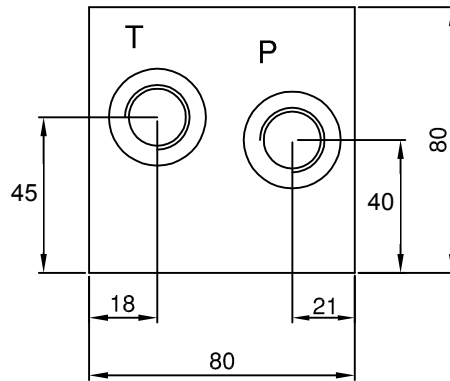
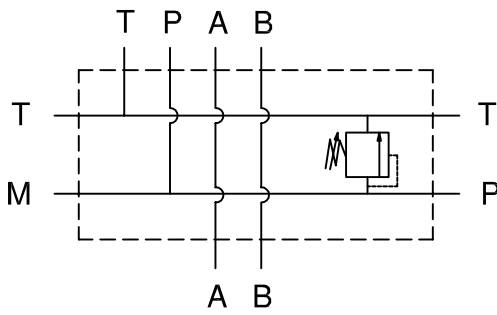


REF.	Nº EST.	M	L
V3L1LA1234	1	84	100
V3L2LA1234	2	114	130
V3L3LA1234	3	164	180
V3L4LA1234	4	214	230
V3L5LA1234	5	264	280
V3L6LA1234	6	314	330
V3L7LA1234	7	364	380
V3L8LA1234	8	414	430

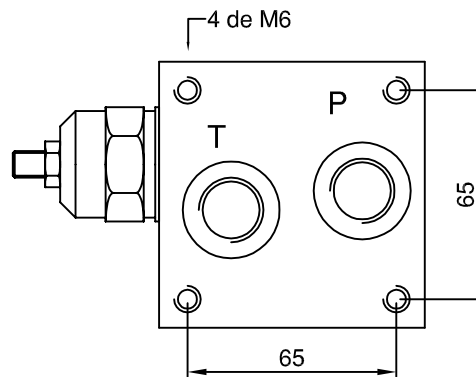


BLOQUE CETOP 3 (NG6) SALIDAS LATERALES CON VALVULA
 BLOC CETOP 3 (NG6) SORTIDES LATERALS AMB VALVULA

1/2"



P T A B	
1/2" 1/2" 1/2" 1/2"	
Valvula limitadora 50l/m	
1. 25-135 bar 2. 50-220 bar 3. 120-350 bar	
Material	
ALUMINI	F114

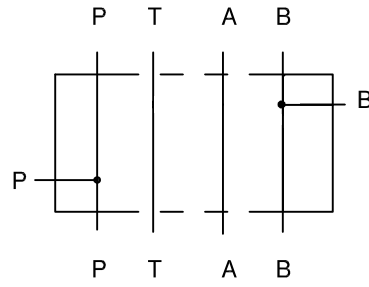
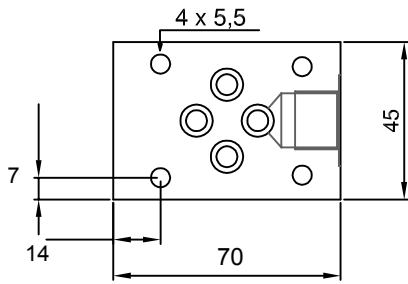


CODI	EST.	M	L
V3L1L12	1	78	90
V3L2L12	2	108	120
V3L3L12	3	158	170
V3L4L12	4	208	220
V3L5L12	5	258	270
V3L6L12	6	308	320
V3L7L12	7	358	370
V3L8L12	8	408	420



PLAQUES INTERMITGES AMB CONEXIONS DE PRESSIO - MATERIAL ACER

CETOP 3 (NG6)



REF. V317
TOMES P - B 1/4"

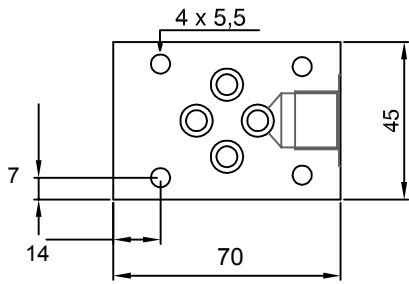


Torica 9,25 x 1,78

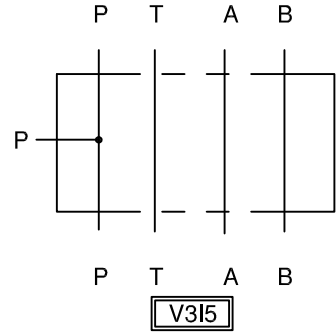
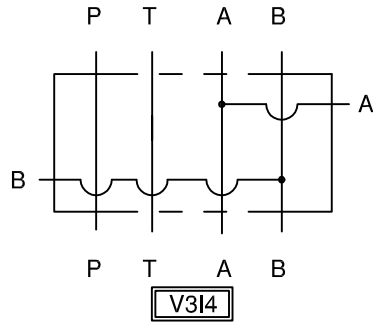
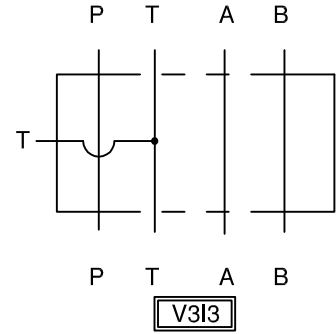
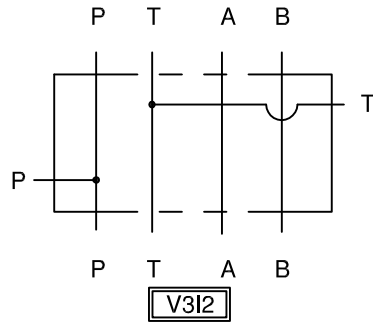


PLACAS INTERMEDIAS CON TOMAS DE PRESION - MATERIAL ACERO
PLAQUES INTERMITGES AMB CONEXIONS DE PRESSIO - MATERIAL ACER

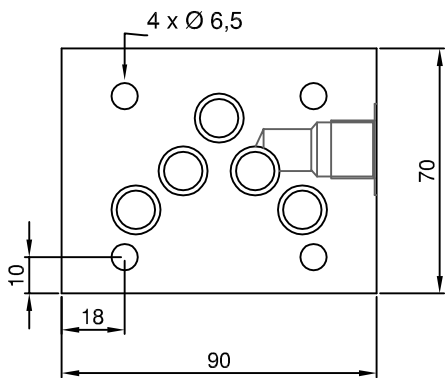
CETOP 3 (NG6)



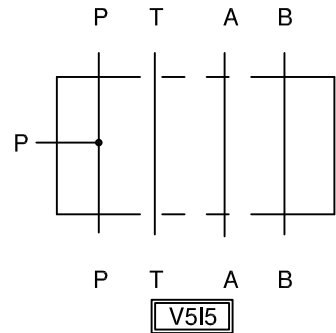
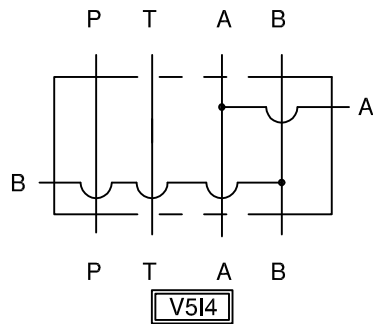
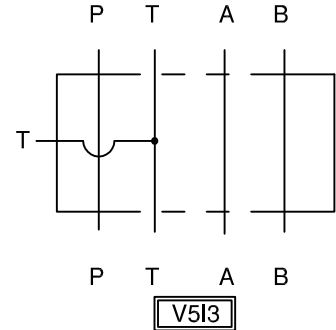
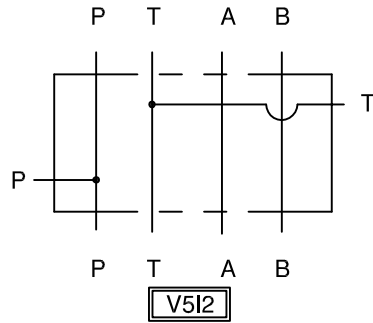
Torica 9,25 x 1,78



CETOP 5 (NG10)

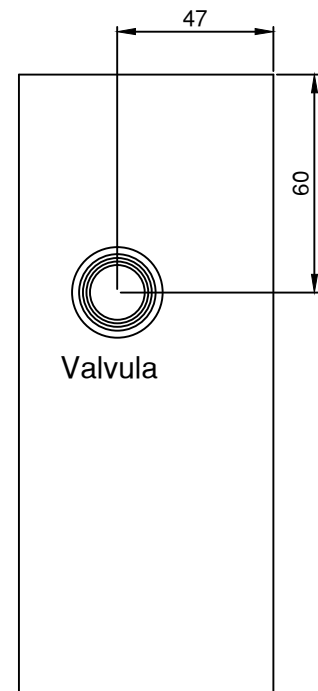
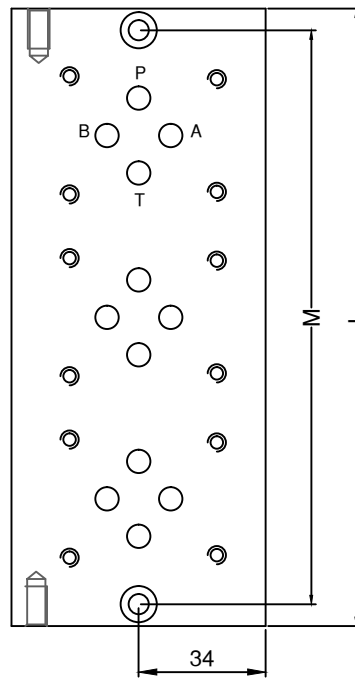
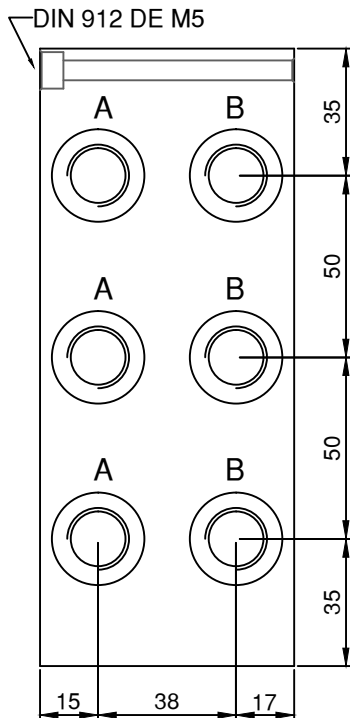
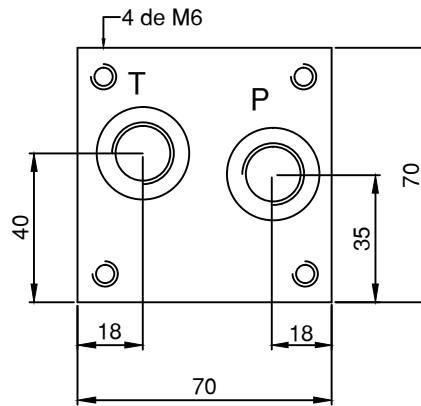
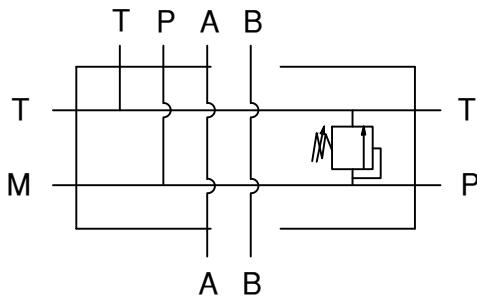


Torica 12,42 x 1,78

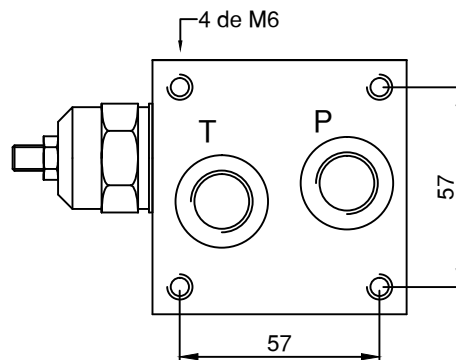




BLOQUE CETOP 3 (NG6) SALIDAS LATERALES CON VALVULA
 BLOC CETOP 3 (NG6) SORTIDES LATERALS AMB VALVULA



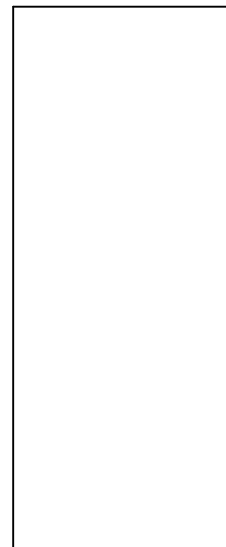
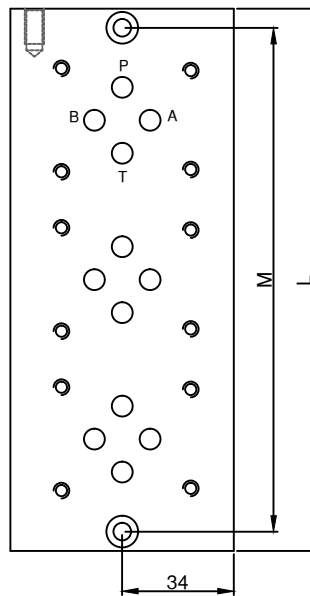
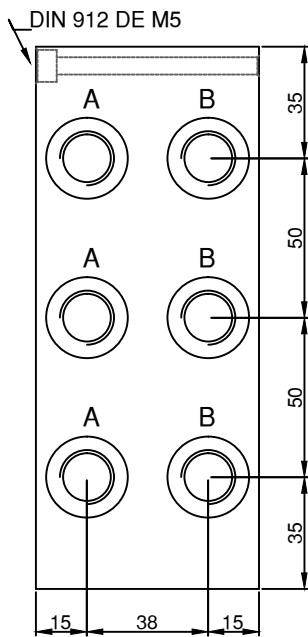
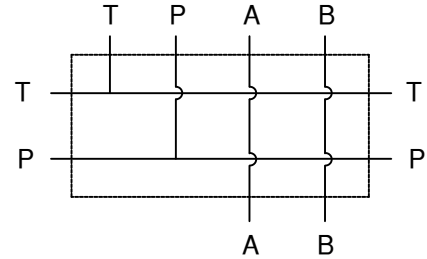
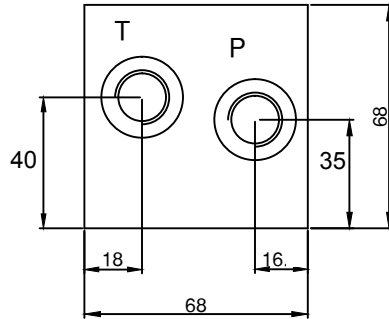
P	T	A	B	M opc.)
1/2"	1/2"	3/8"	3/8"	1/4"
Valvula limitadora 50 l/m				
* 1.- 25/135 bar				
* 2.- 50/220 bar				
* 3.- 120/350 bar				
Material				
ALUMINIO		F114(C45)		



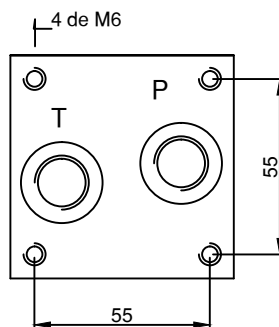
CODI	Nº EST.	M	L
V3L1L	1	78	90
V3L2L	2	108	120
V3L3L	3	158	170
V3L4L	4	208	220
V3L5L	5	258	270
V3L6L	6	308	320
V3L7L	7	358	370
V3L8L	8	408	420



BLOQUE CETOP 3 (NG6) SALIDAS laterales
 BLOC CETOP 3 (NG6) SORTIDES laterals



P	T	A	B
1/2"	1/2"	3/8"	3/8"
Material			
GG25			

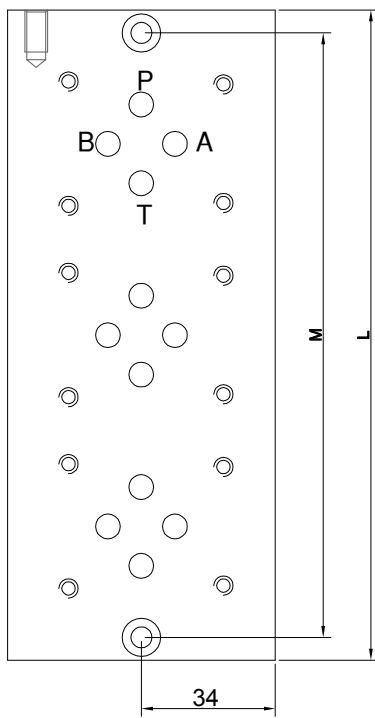
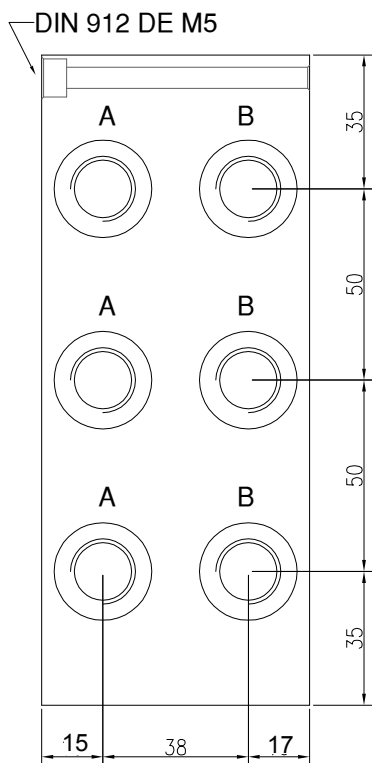
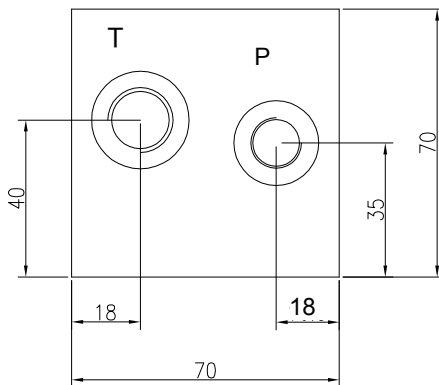
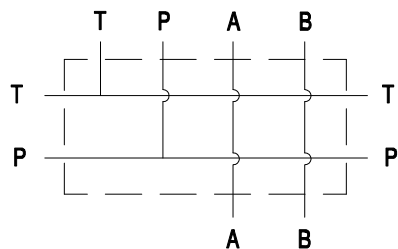


CODI	Nº EST.	M	L
V3L1F	1	78	70
V3L2F	2	108	120
V3L3F	3	158	170
V3L4F	4	208	220
V3L5F	5	258	270
V3L6F	6	308	320
V3L7F	7	358	370
V3L8F	8	408	420

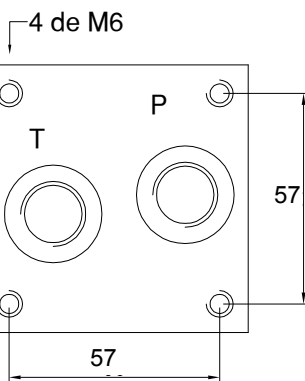


BLOQUE CETOP 3 (NG6) SALIDAS LATERALES

BLOC CETOP 3 (NG6) SORTIDES LATERALS



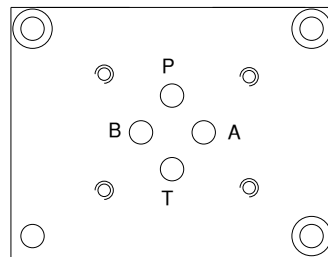
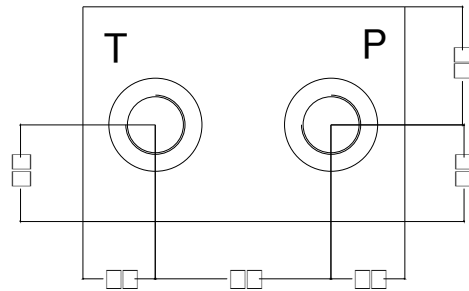
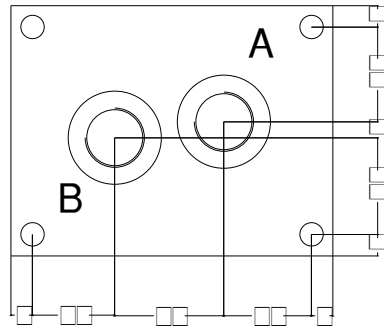
P	T	A	B
1/2"	1/2"	3/8"	3/8"
Material			
ALUMINI	F114		

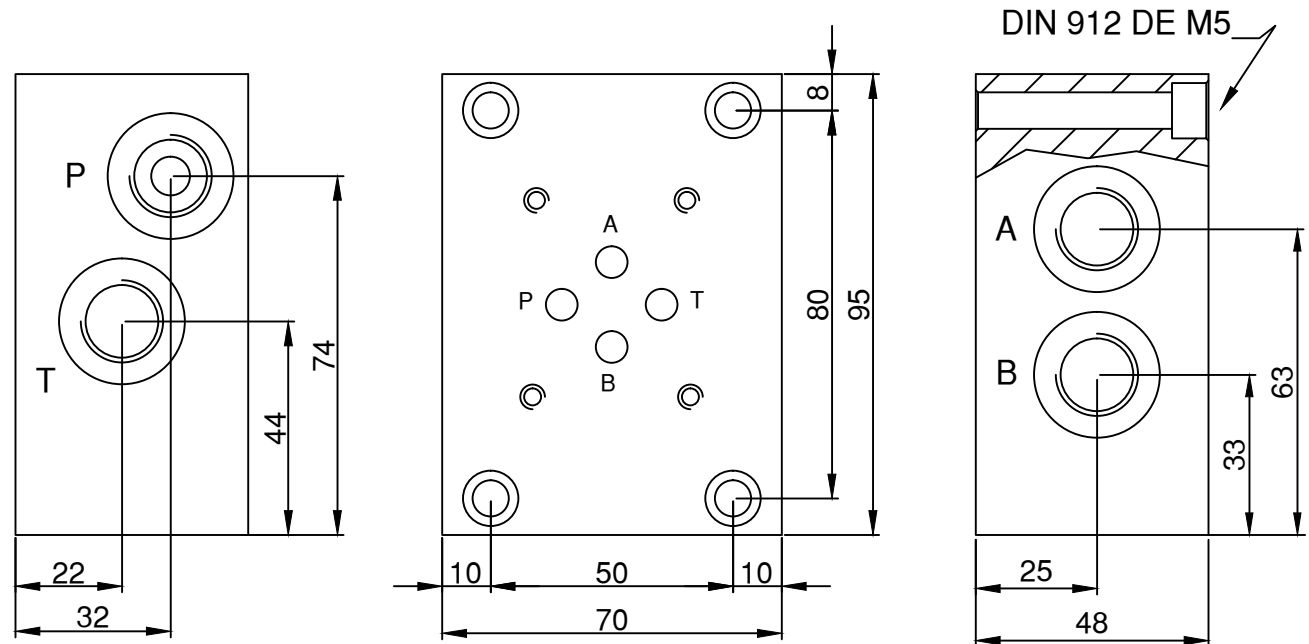


CODI	Nº EST.	M	L
V3L1	1	58	70
V3L2	2	108	120
V3L3	3	158	170
V3L4	4	208	220
V3L5	5	258	270
V3L6	6	308	320
V3L7	7	358	370
V3L8	8	408	420

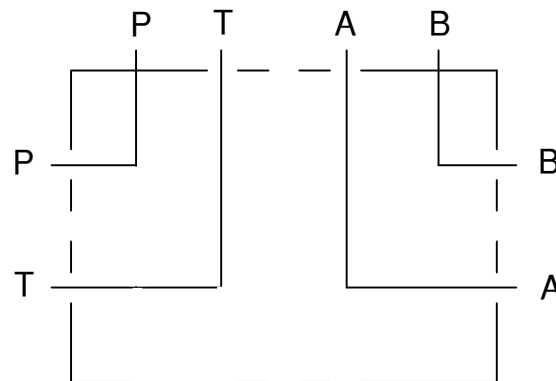


BLOQUE CETOP 7 (NG16) SALIDAS LATERALES - MATERIAL FUNDICION
BLOC CETOP 7 (NG16) SORTIDES LATERALS - MATERIAL FUNDICIO



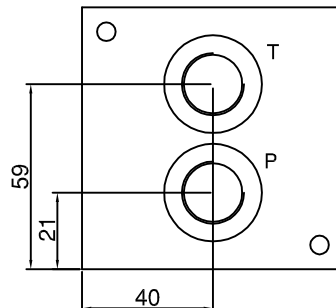
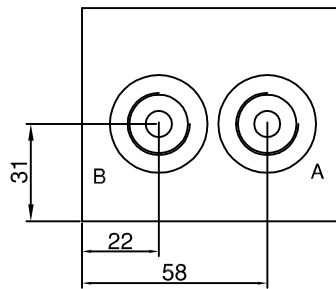
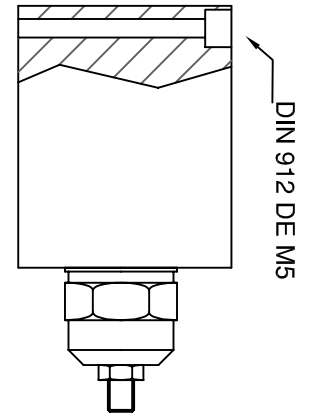
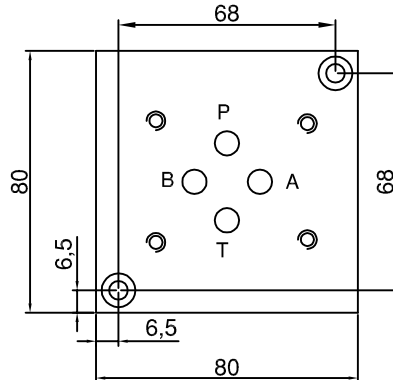
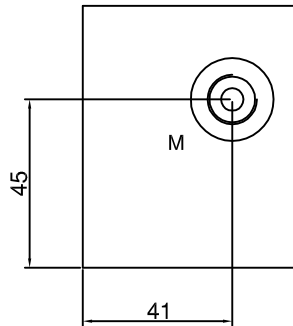
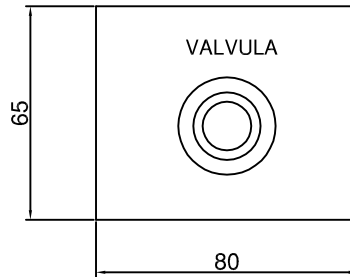
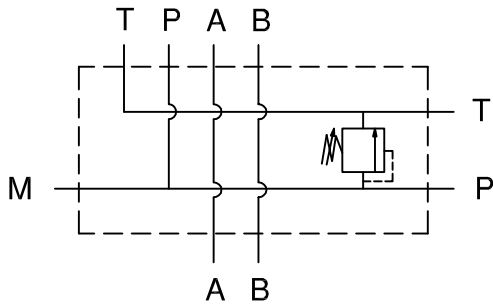


P	T	A	B
3/8"	3/8"	3/8"	3/8"
MATERIAL			
ACERO F114			
CODI : V38			





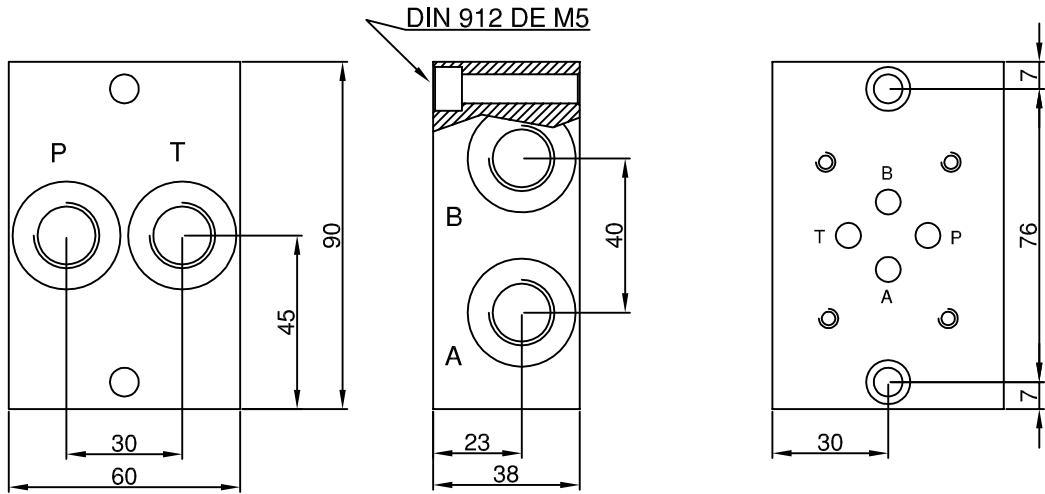
PLACA CETOP 3 (NG6) A-B LATERALES CON VALVULA
 PLACA CETOP 3 (NG6) A-B LATERALS AMB VALVULA



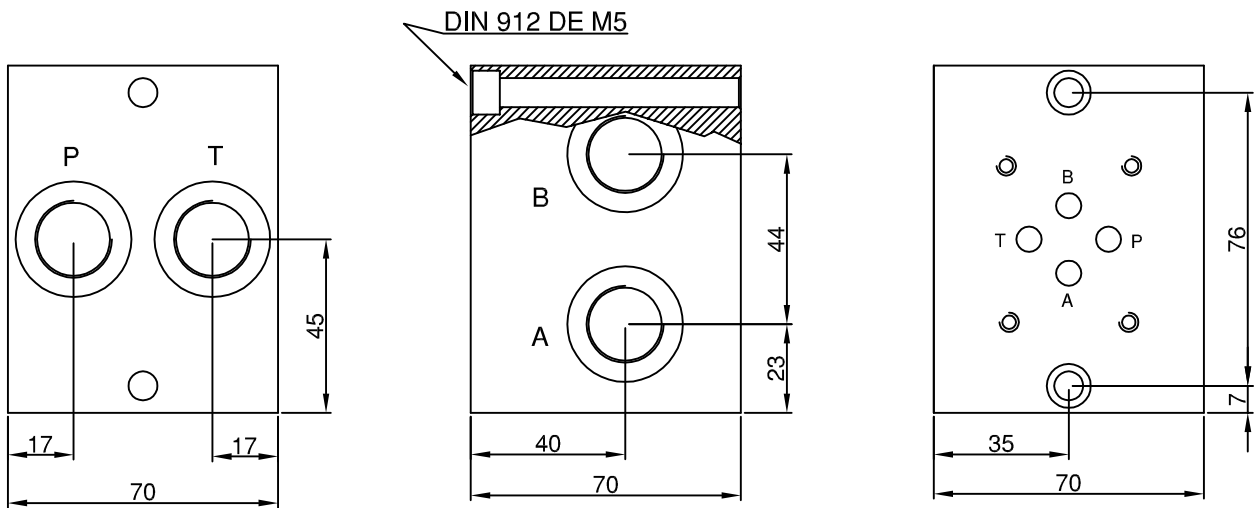
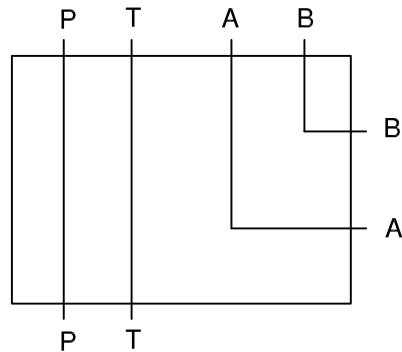
P	T	A	B	M
1/2"	1/2"	1/2"	1/2"	1/4"
Valvula limitadora 50 l/m				
* 1.- 25-135 bar				
* 2.- 50-220 bar				
* 3.- 120-350 bar				
Material	Cod			
ALUMINI	V36LA			
F114	V36L			
GG25	V36LF			



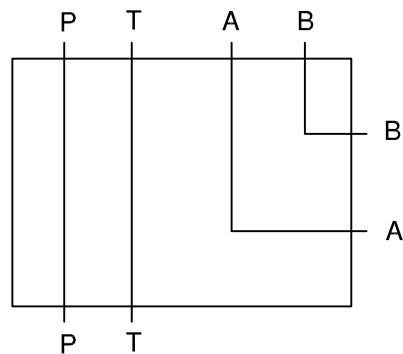
PLAQUES BASE CETOP 3 (NG 6) - SORTIDES LATERALS PLACAS BASE CETOP 3 (NG 6) - SALIDAS LATERALES

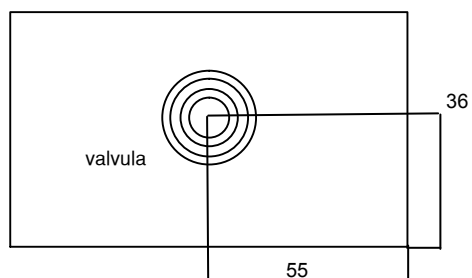
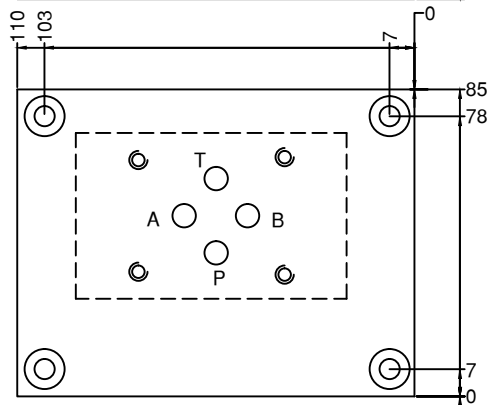
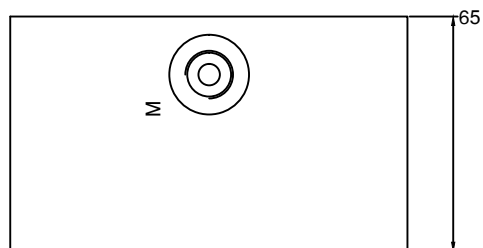
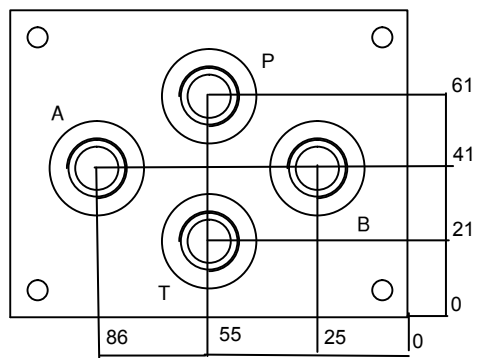
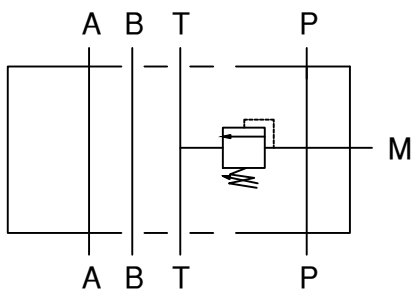


P	T	A	B
3/8"	3/8"	3/8"	3/8"
MATERIAL ACER			
CODI : V35			



P	T	A	B
1/2"	1/2"	1/2"	1/2"
MATERIAL ACER			
CODI : V36			





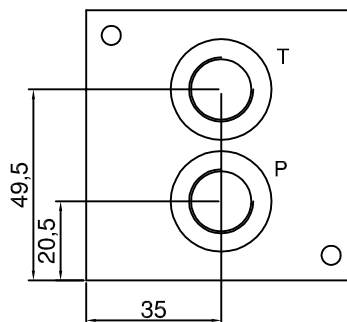
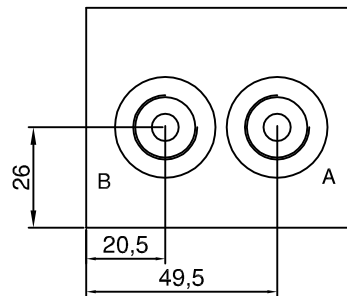
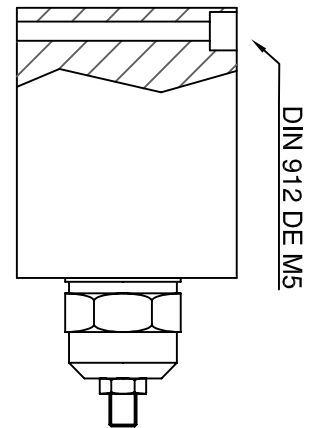
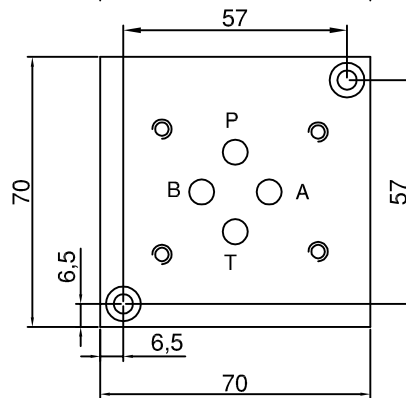
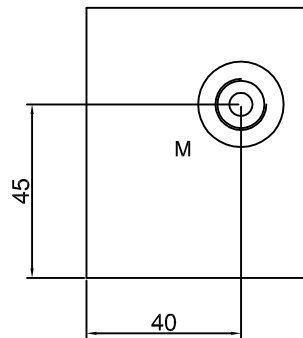
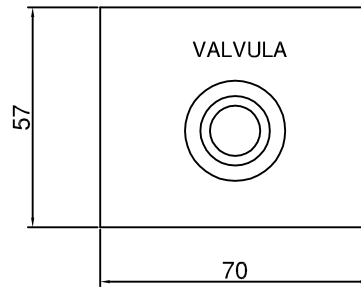
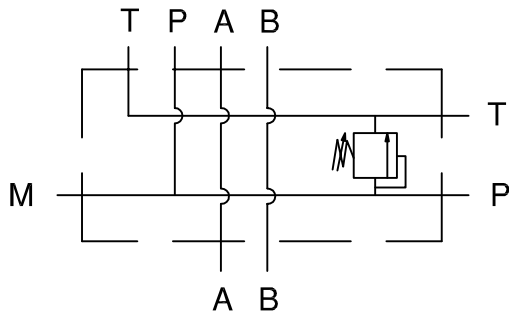
SORTIDES				
A	B	P	T	M
3/8	3/8	3/8	3/8	1/4

Valvula limitadora 50 l/m

*1.- 25-135 bar
 *2.- 50-220 bar
 *3.- 120-350 bar



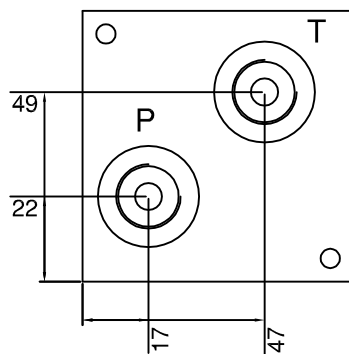
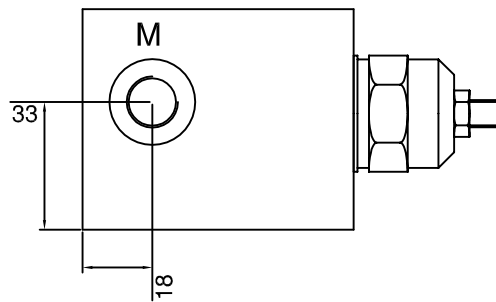
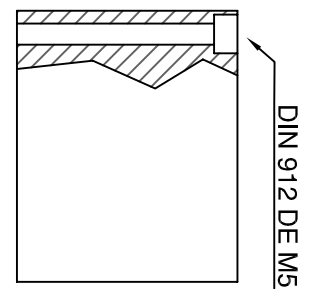
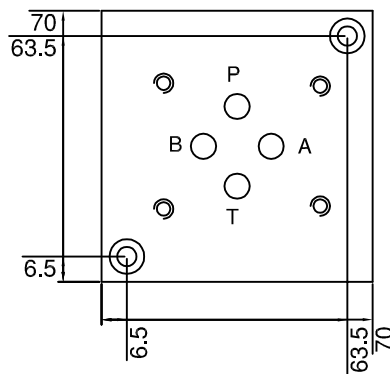
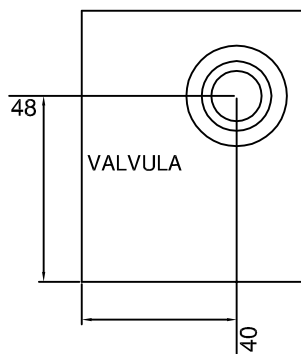
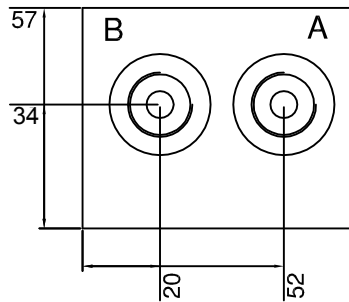
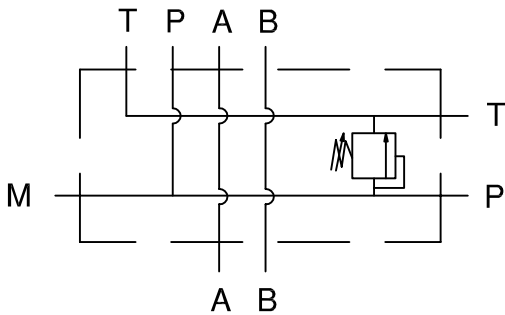
PLACA CETOP 3 (NG6) A-B LATERALES CON VALVULA
 PLACA CETOP 3 (NG6) A-B LATERALS AMB VALVULA



P	T	A	B	M
3/8"	3/8"	3/8"	3/8"	1/4"
Valvula limitadora 50 l/m				
* 1.- 25-135 bar				
* 2.- 50-220 bar				
* 3.- 120-350 bar				
Material	Cod			
ALUMINI	V35L1A			
F114	V35L1			
GG25	V35L1F			



PLACA CETOP 3 (NG6) A-B LATERALES CON VALVULA
 PLACA CETOP 3 (NG6) A-B LATERALS AMB VALVULA

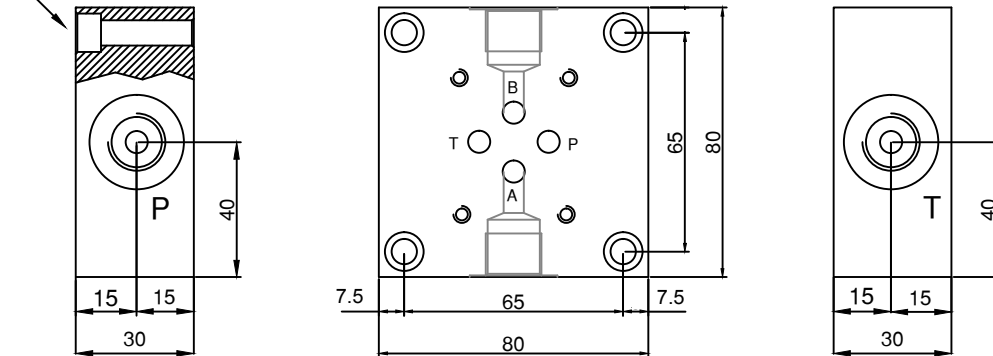


P	T	A	B	M
3/8"	3/8"	3/8"	3/8"	1/4"
Valvula limitadora 50 l/m				
* 1.- 25-135 bar				
* 2.- 50-220 bar				
* 3.- 120-350 bar				
Material	Cod			
ALUMINI	V35L2A			
F114	V35L2			
GG25	V35L2F			

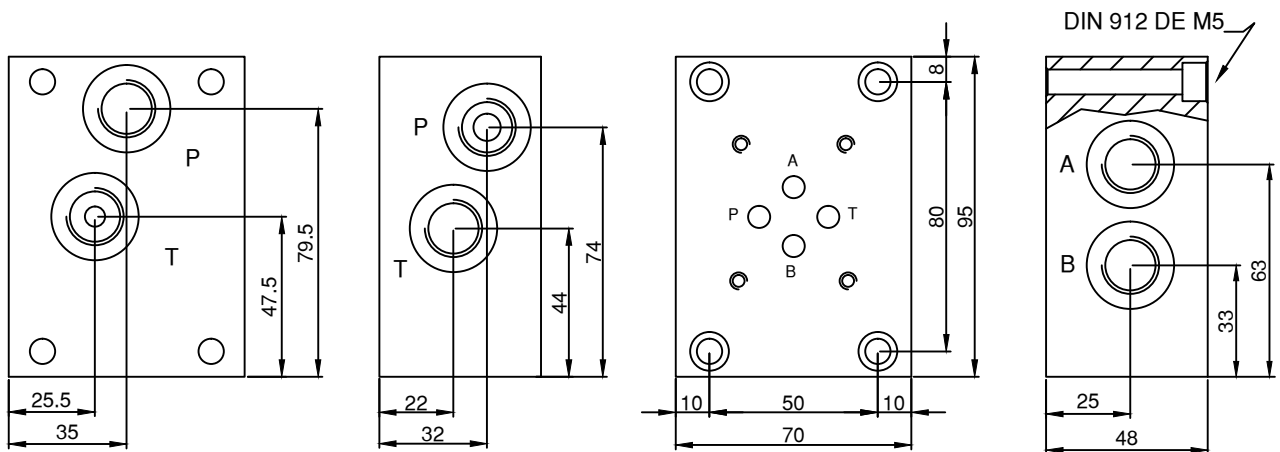
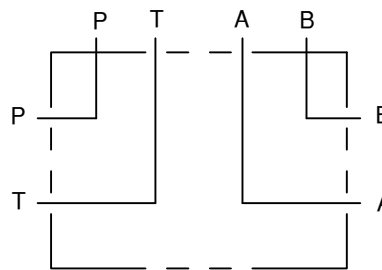


PLAQUES BASE CETOP 3 (NG 6) - SORTIDES LATERALS
 PLACAS BASE CETOP 3 (NG 6) - SALIDAS LATERALES

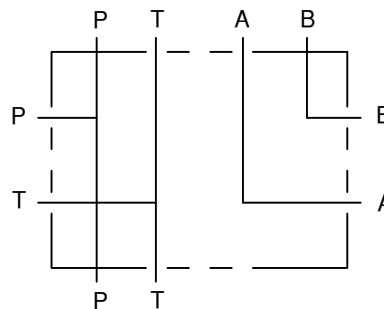
DIN 912 DE M5



P	T	A	B
3/8"	3/8"	3/8"	3/8"
MATERIAL ACER			
CODI : V33			

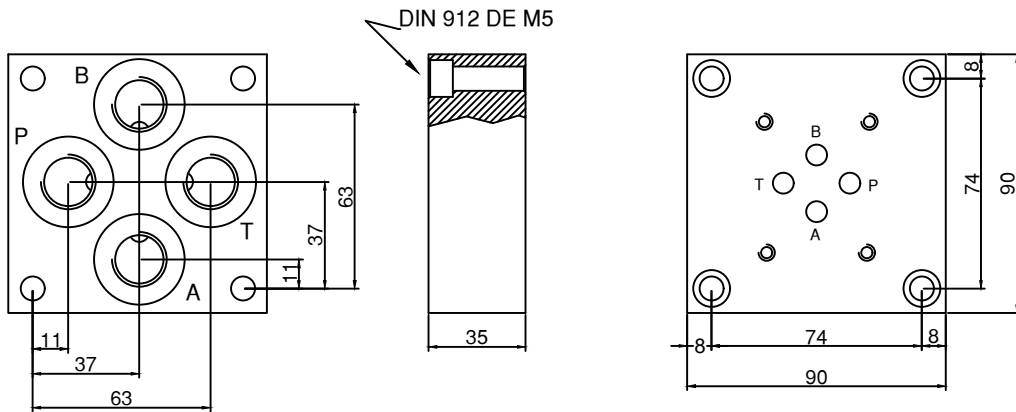


P	T	A	B
3/8"	3/8"	3/8"	3/8"
MATERIAL			
FUNDICIO NODULAR			
CODI : V34			

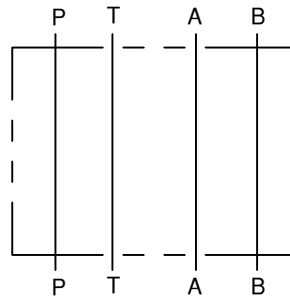




PLAQUES BASE CETOP 3 (NG 6) - SORTIDES POSTERIORIS
PLACAS BASE CETOP 3 (NG 6) - SALIDAS POSTERIORES

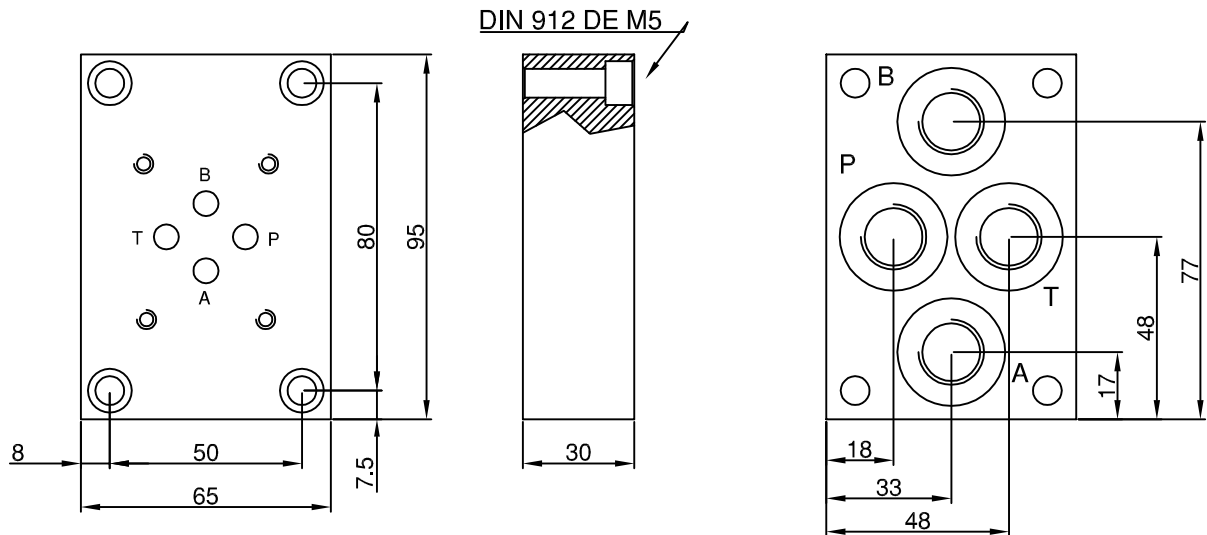


P	T	A	B
1/2"	1/2"	1/2"	1/2"
MATERIAL ACER			
COD : V32-1/2			

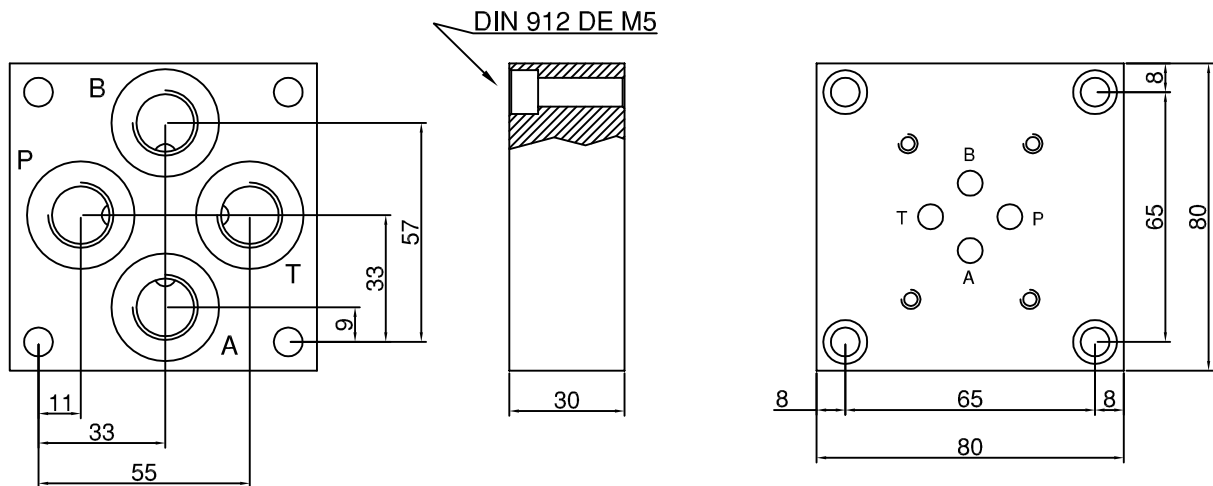
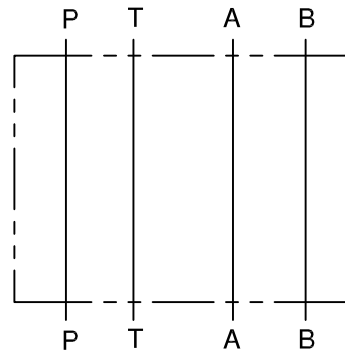




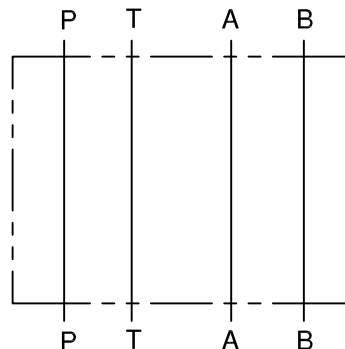
PLAQUES BASE CETOP 3 (NG 6) - SORTIDES POSTERIORIS
 PLACAS BASE CETOP 3 (NG 6) - SALIDAS POSTERIORES



P	T	A	B
3/8"	3/8"	3/8"	3/8"
MATERIAL ACER			
COD : V31			

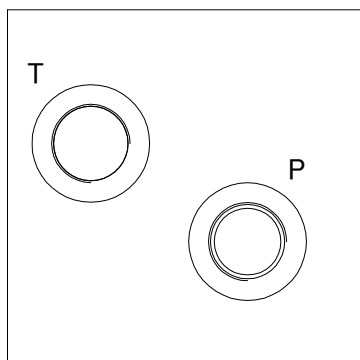


P	T	A	B
3/8"	3/8"	3/8"	3/8"
MATERIAL ACER			
COD : V32			

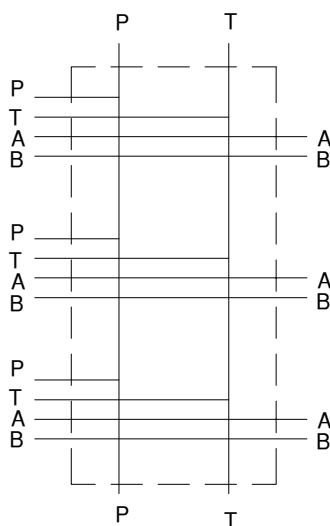
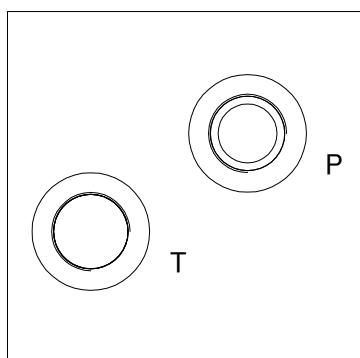
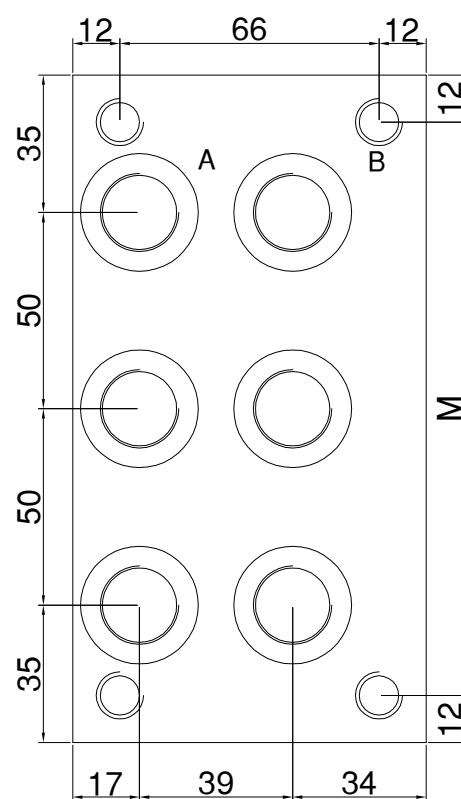
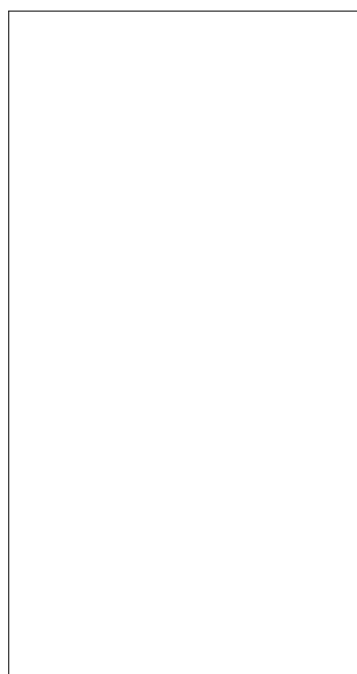
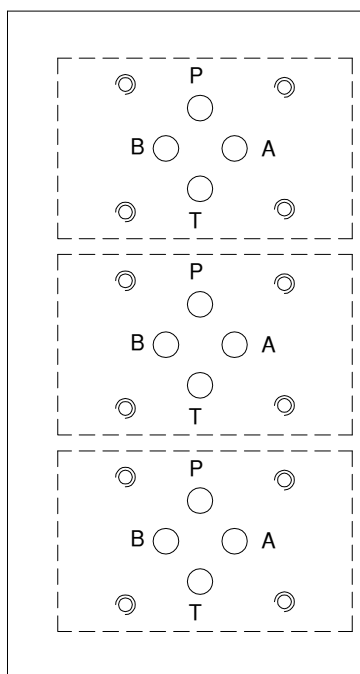




BLOQUE CETOP 3 (NG6) SALIDAS POSTERIORES
BLOC CETOP 3 (NG6) SORTIDES POSTERIORIS



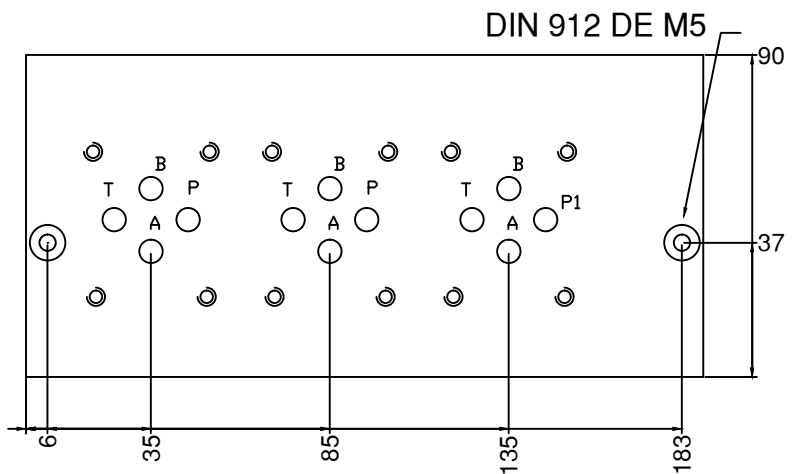
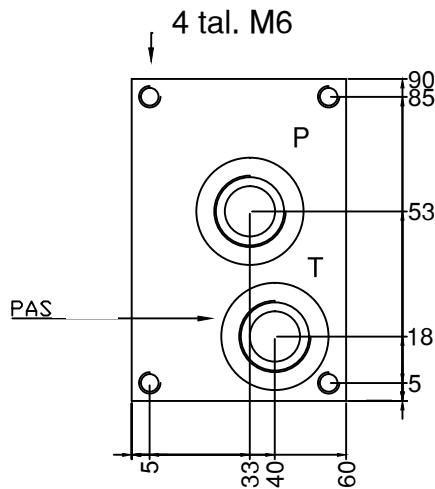
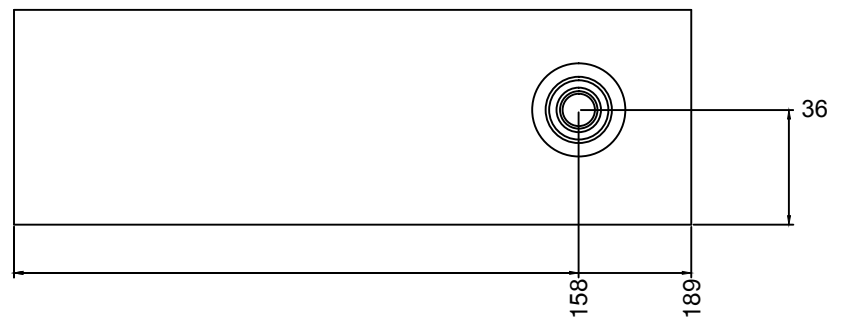
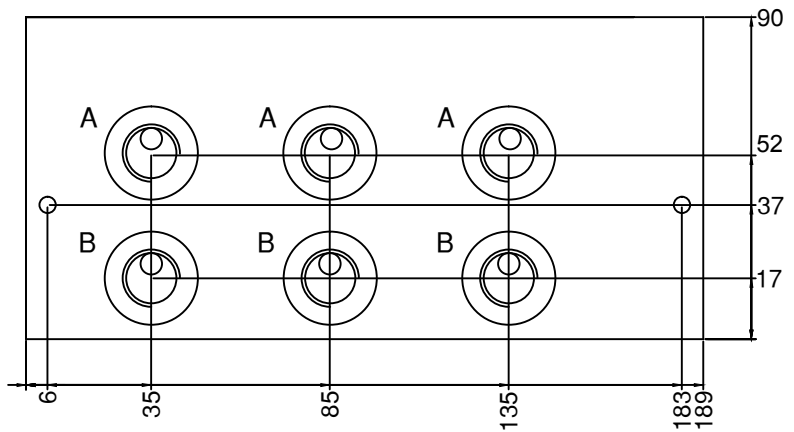
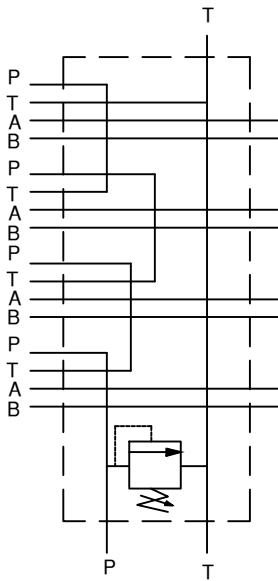
P	T	A	B
1/2"	1/2"	1/2"	1/2"
Material			
ACER / ALUMINI			



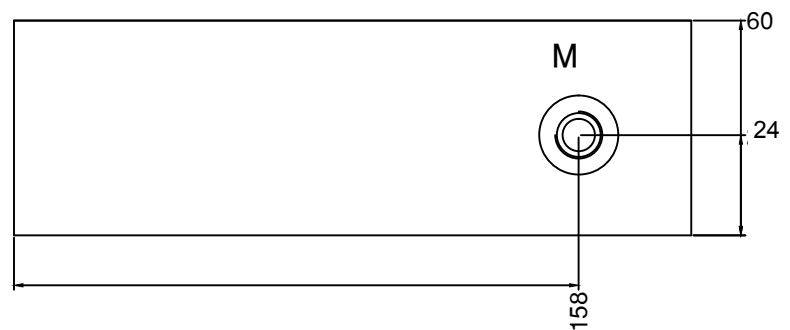
CODI	Nº EST.	M	L
V3P1-1212	1	46	70
V3P2-1212	2	96	120
V3P3-1212	3	146	170
V3P4-1212	4	196	220
V3P5-1212	5	246	270
V3P6-1212	6	296	320
V3P7-1212	7	346	370
V3P8-1212	8	396	420



BLOQUE CETOP 3 (NG6) SERIE SALIDAS POSTERIORES Y VALVULA
 BLOC CETOP 3 (NG6) SERIE SORTIDES POSTERIORIS AMB VALVULA

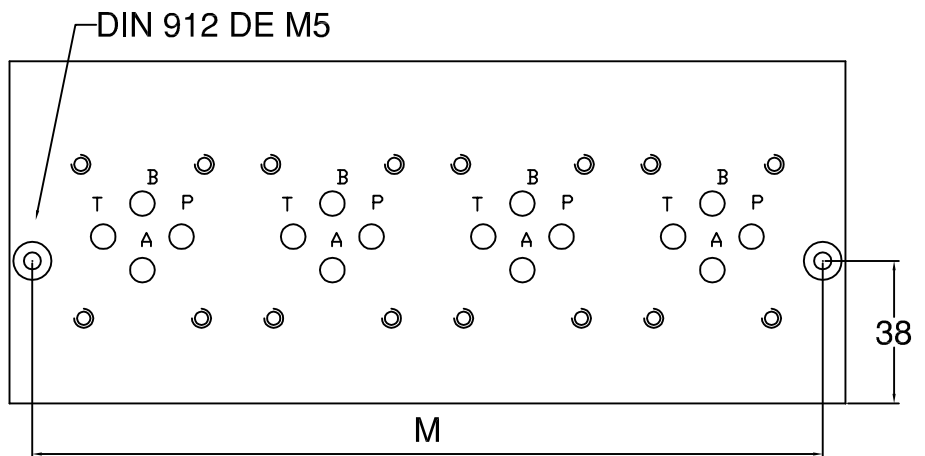
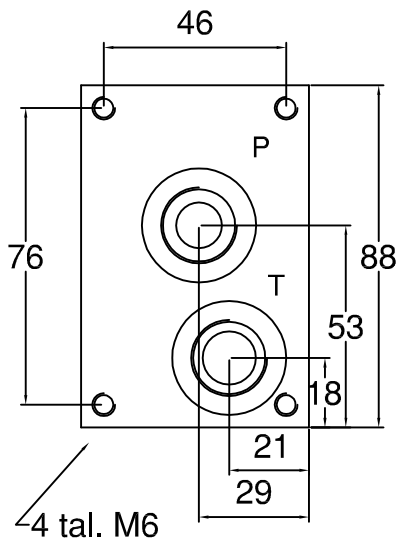
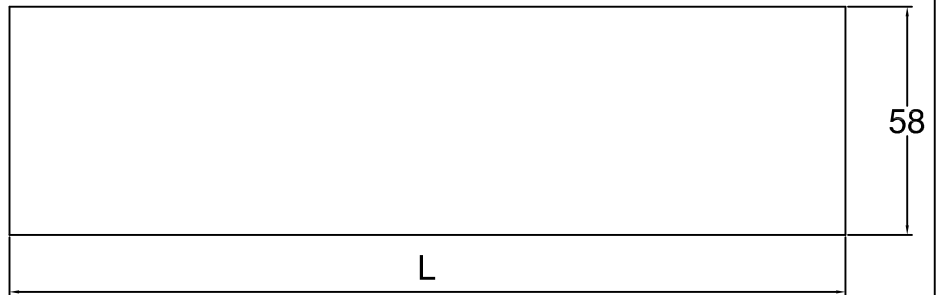
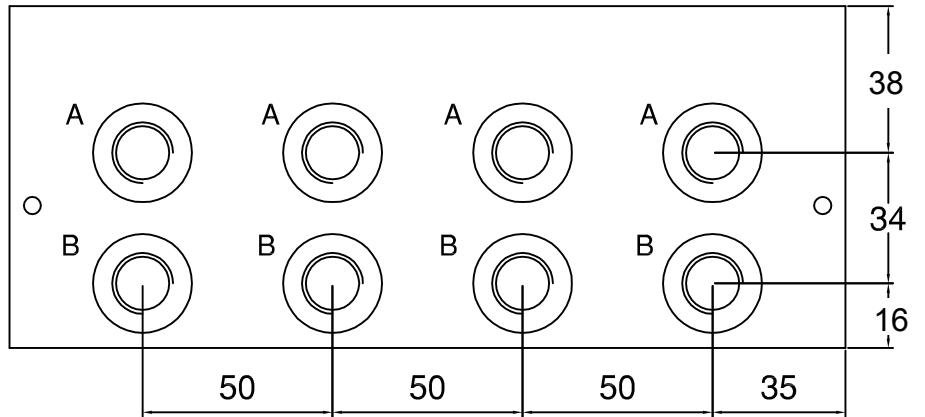
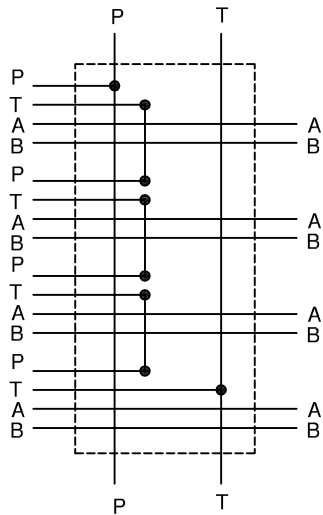


REFERENCIA	LONGITUD
V3PS1L	89
V3PS2L	139
V3PS3L	189





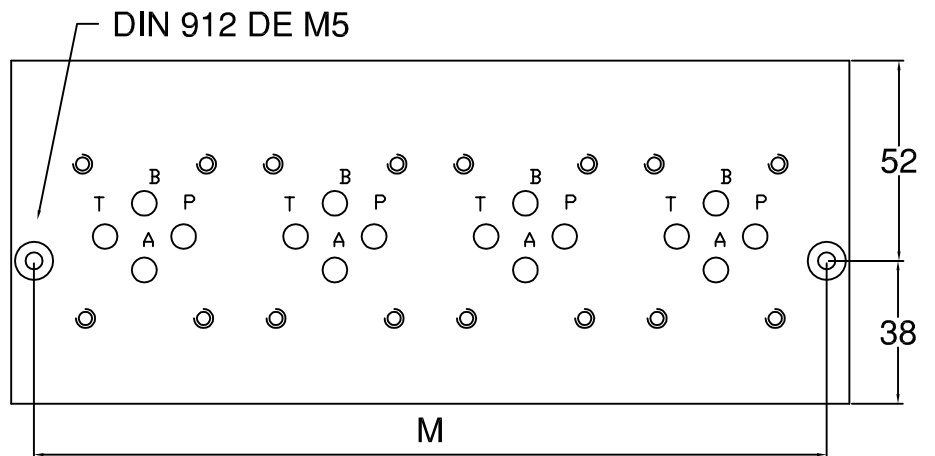
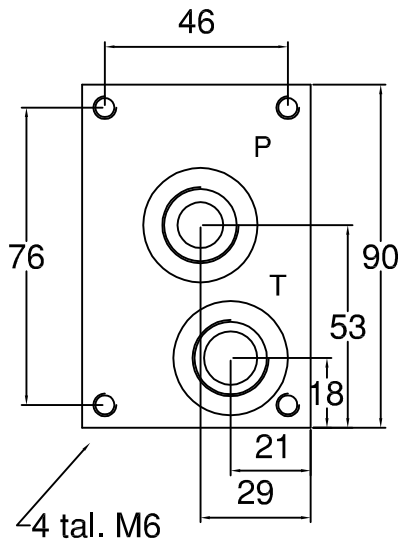
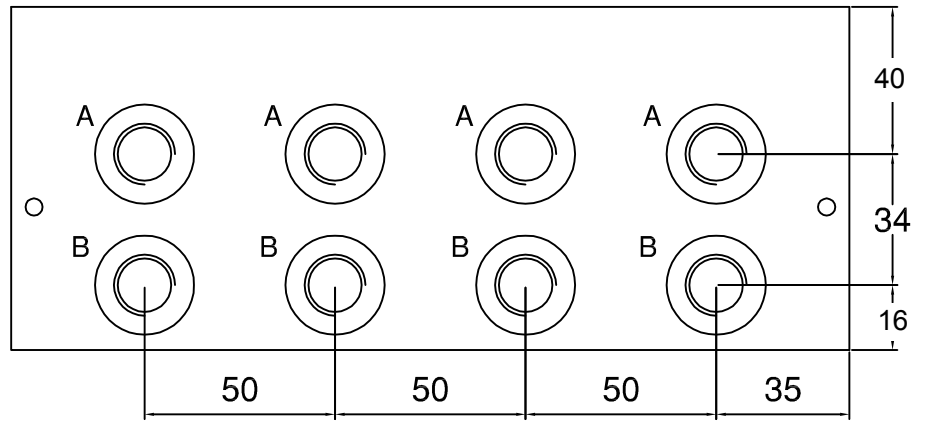
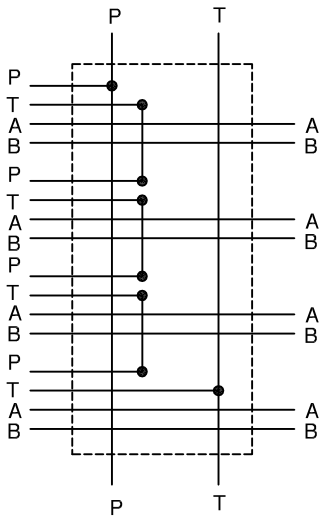
BLOQUE CETOP 3 (NG6) SALIDAS POSTERIORES - SERIE
BLOC CETOP 3 (NG6) SORTIDES POSTERIORIS - SERIE



P	T	A	B	CODI	EST	M	L
1/2"	1/2"	3/8"	3/8"	V3PS1F	1	58	70
				V3PS2F	2	108	120
				V3PS3F	3	158	170
MATERIAL				V3PS4F	4	208	220
				V3PS5F	5	258	270
FUNDICIO GG25				V3PS6F	6	308	320
				V3PS7F	7	358	370
				V3PS8F	8	408	420



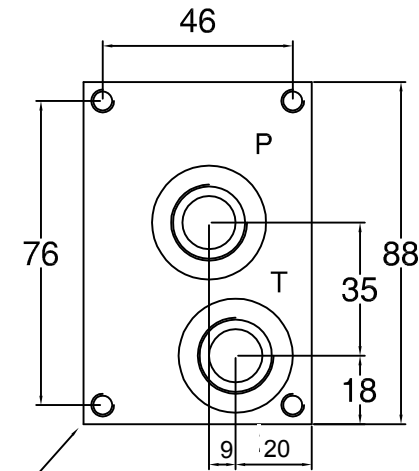
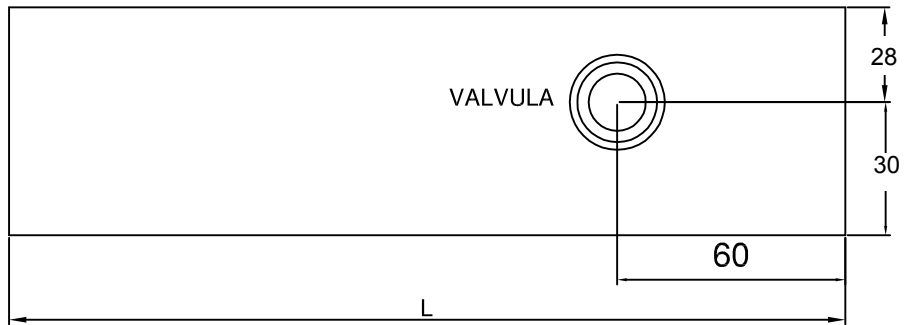
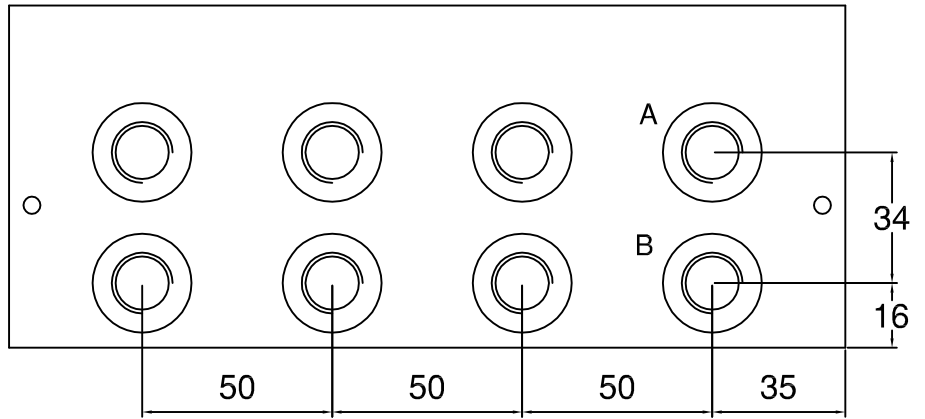
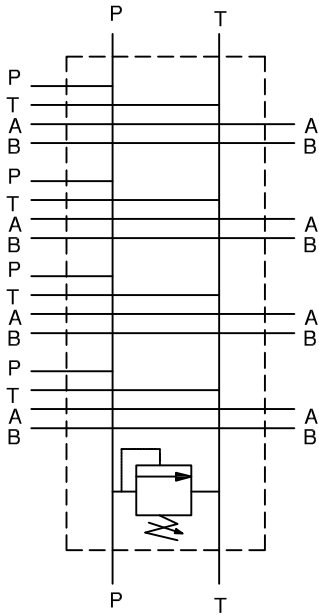
BLOQUE CETOP 3 (NG6) SALIDAS POSTERIORES - SERIE
 BLOC CETOP 3 (NG6) SORTIDES POSTERIORIS - SERIE



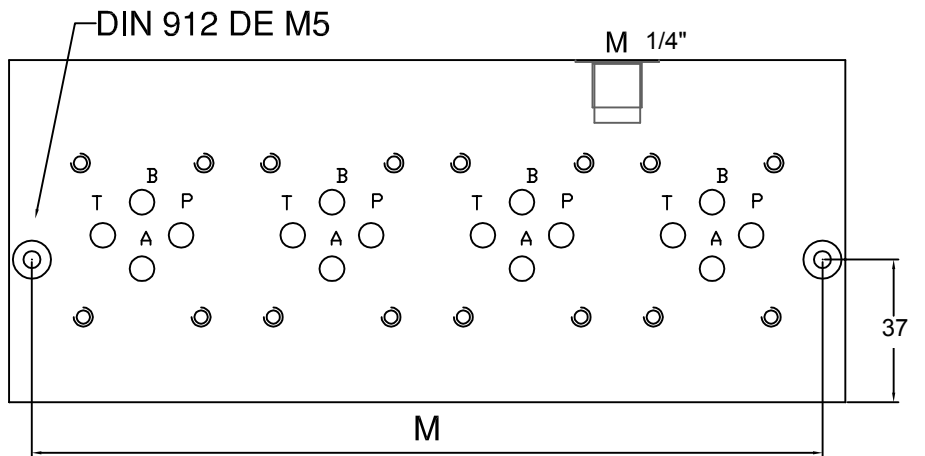
P	T	A	B	CODI	EST	M	L
1/2"	1/2"	3/8"	3/8"	V3PS1	1	57	70
				V3PS2	2	107	120
				V3PS3	3	157	170
MATERIAL				V3PS4	4	207	220
				V3PS5	5	257	270
				V3PS6	6	307	320
ACER / ALUMINI				V3PS7	7	357	370
				V3PS8	8	407	420



BLOQUE CETOP 3 (NG6) SALIDAS POSTERIORES CON VALVULA
 BLOC CETOP 3 (NG6) SORTIDES POSTERIORIS AMB VALVULA



4 tal. M6



P	T	A	B	M	CODI	EST	M	L
1/2"	1/2"	3/8"	3/8"	1/4"	V3P1LF	1	77	90
Valvula limitadora 50 l/m					V3P2LF	2	107	120
*1- 25-135 bar					V3P3LF	3	157	170
*2- 50-220 bar					V3P4LF	4	207	220
*3- 120-350 bar					V3P5LF	5	257	270
Material					V3P6LF	6	307	320
					V3P7LF	7	357	370
GG25					V3P8LF	8	407	420