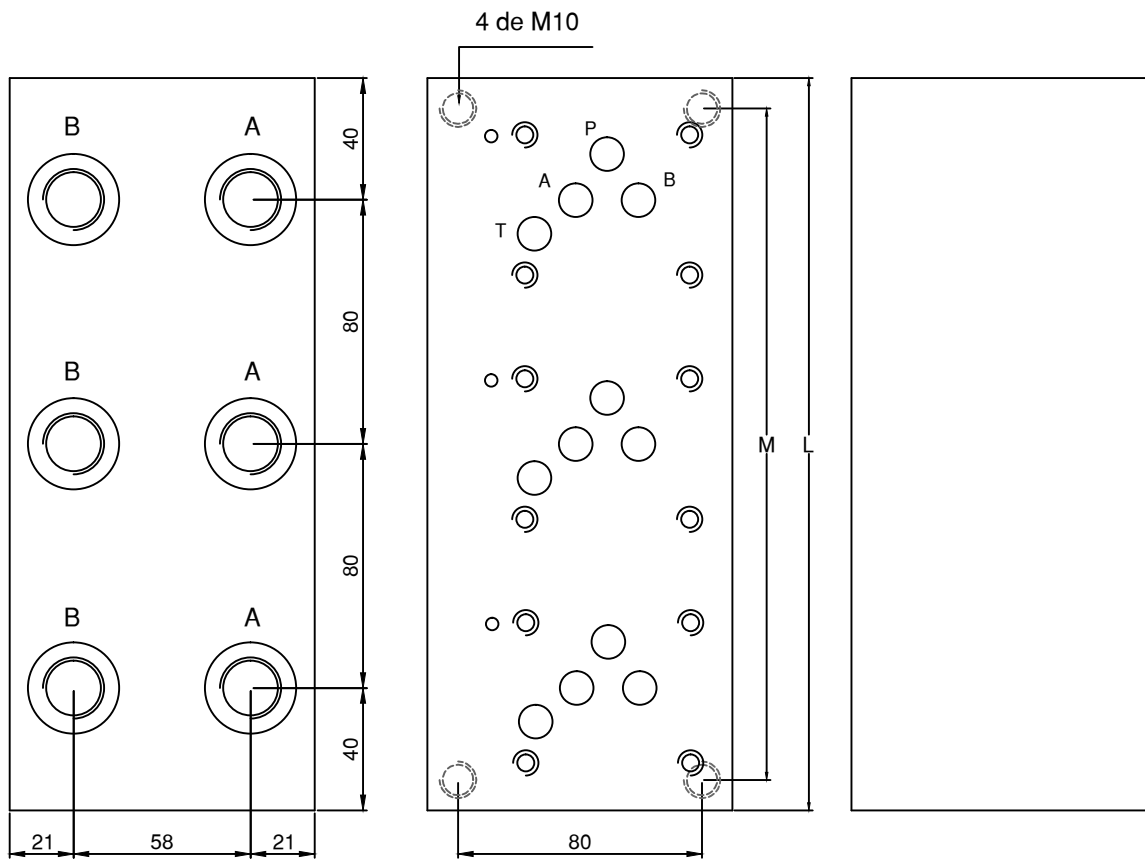
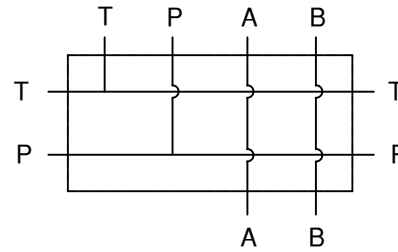


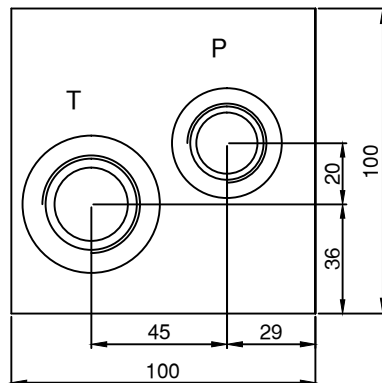


BLOQUE CETOP 5 (NG10) SALIDAS laterales
 BLOC CETOP 5 (NG10) SORTIDES laterals

P	T	A	B
3/4"	1"	1/2"	1/2"



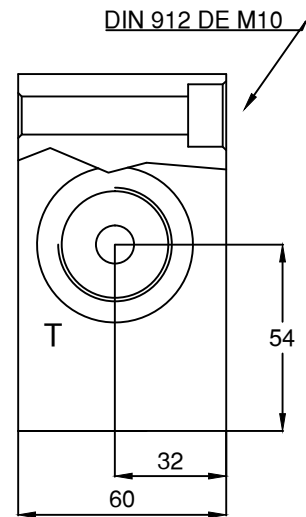
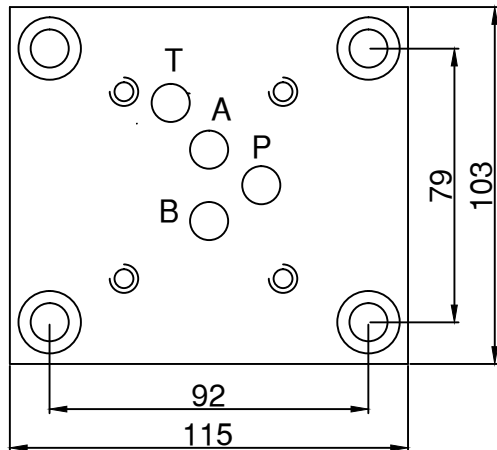
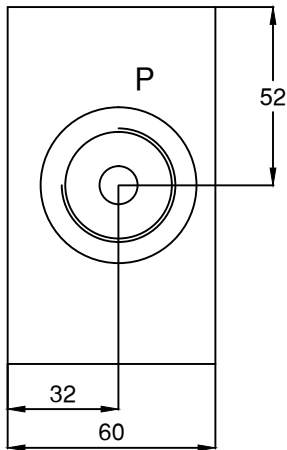
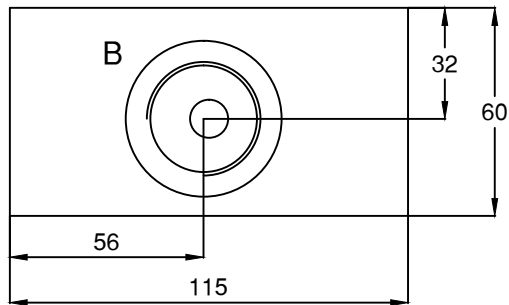
MATERIAL
 F114 / AL. 2030



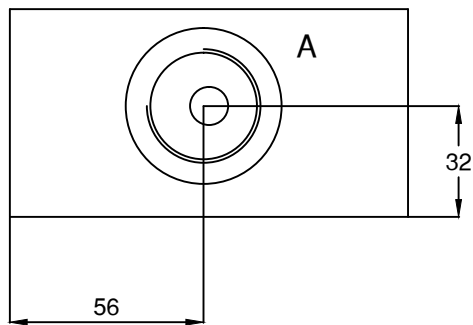
CODI	Nº EST	M	L
V5L1	1	56	80
V5L2	2	136	160
V5L3	3	216	240
V5L4	4	296	320
V5L5	5	376	400
V5L6	6	456	480
V5L7	7	536	560
V5L8	8	616	640



PLACA BASE CETOP 5 SALIDAS LATERALES ABPT 1"

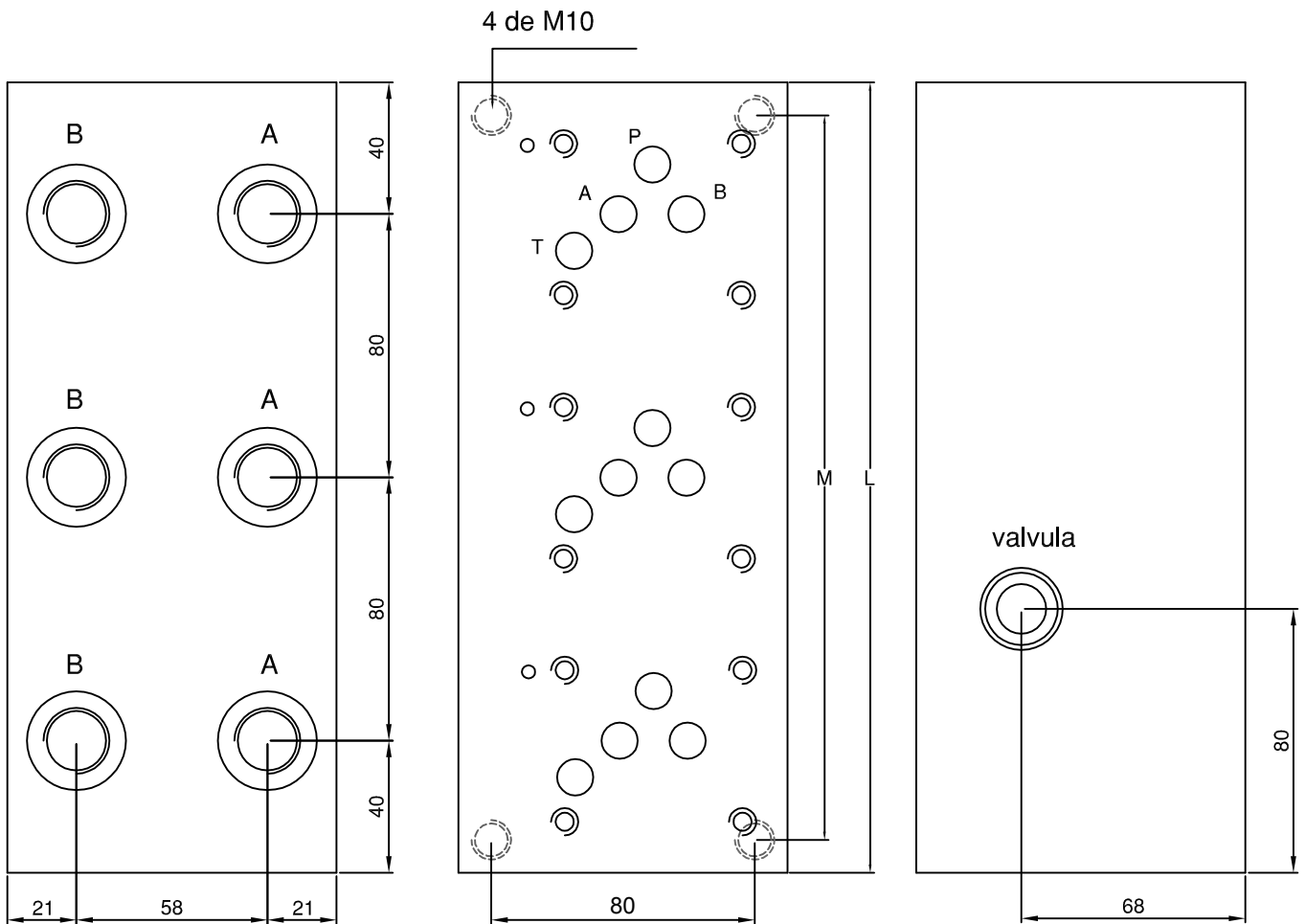
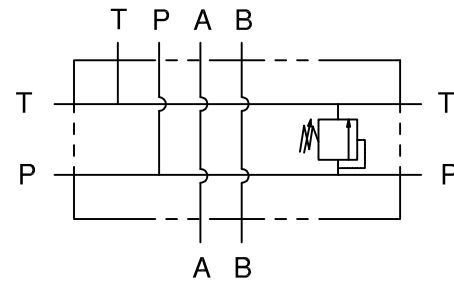


V52-1

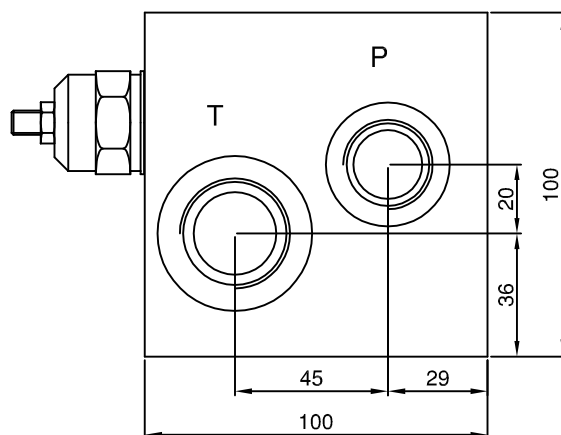




BLOQUE CETOP 5 (NG10) SALIDAS LATERALES CON VALVULA
 BLOC CETOP 5 (NG10) SORTIDES LATERALS AMB VALVULA



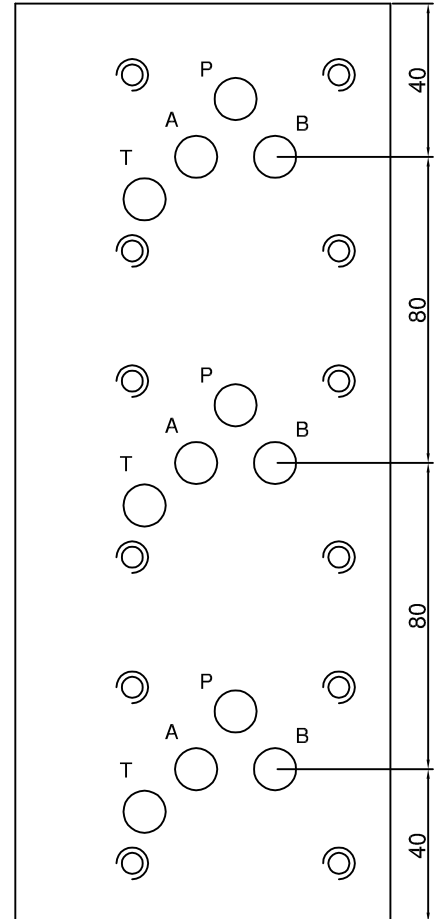
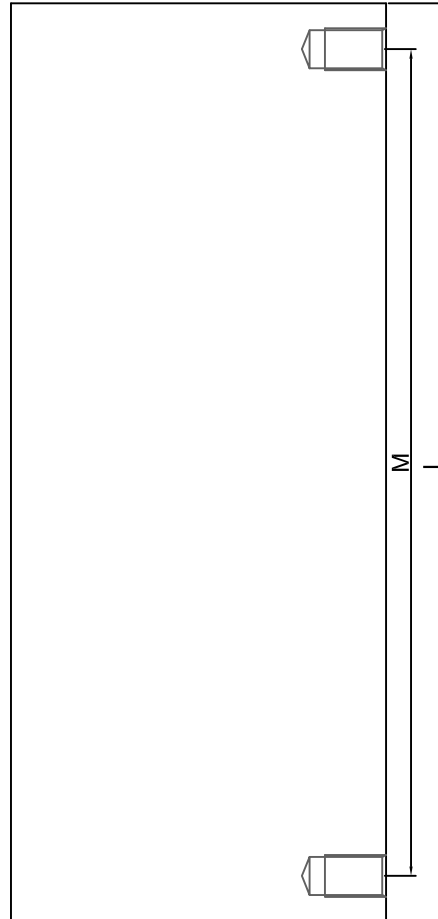
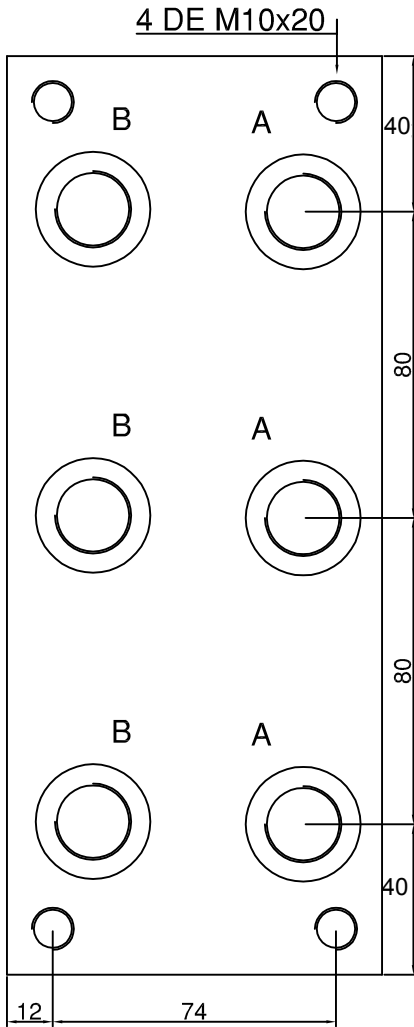
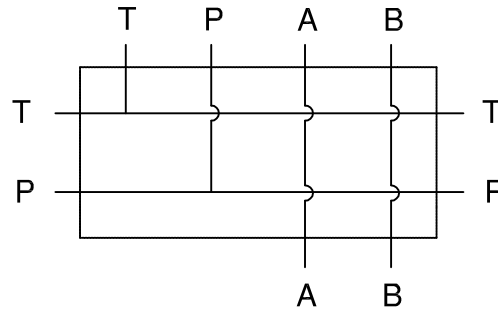
P	T	A	B	M
3/4"	1"	1/2"	1/2"	1/4"
Valvula limitadora 80 l/m				
* 1.- 5/50 bar				
* 2.- 30/100 bar				
* 3.- 80/300 bar				
Material				
ALUMINI		F114		



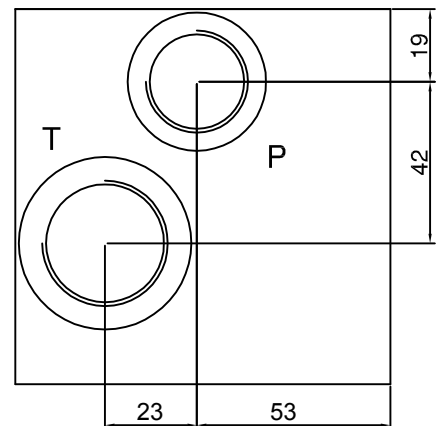
CODI	Nº EST	M	L
V5L1L	1	80	100
V5L2L	2	140	160
V5L3L	3	220	240
V5L4L	4	300	320
V5L5L	5	380	400
V5L6L	6	460	480
V5L7L	7	540	560
V5L8L	8	620	640



BLOQUE CETOP 5 (NG10) SALIDAS POSTERIORES
 BLOC CETOP 5 (NG10) SORTIDES POSTERIORIS

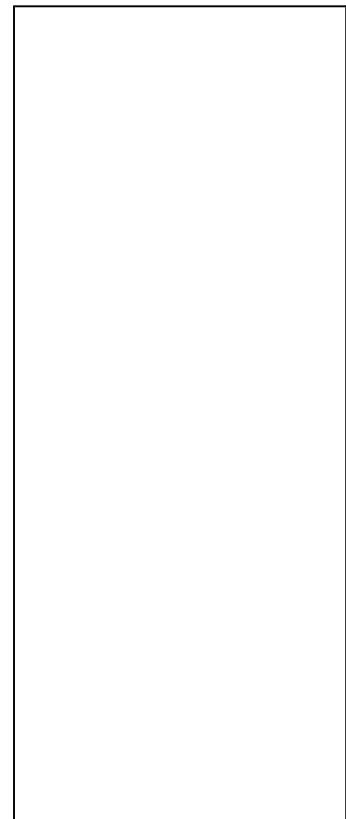
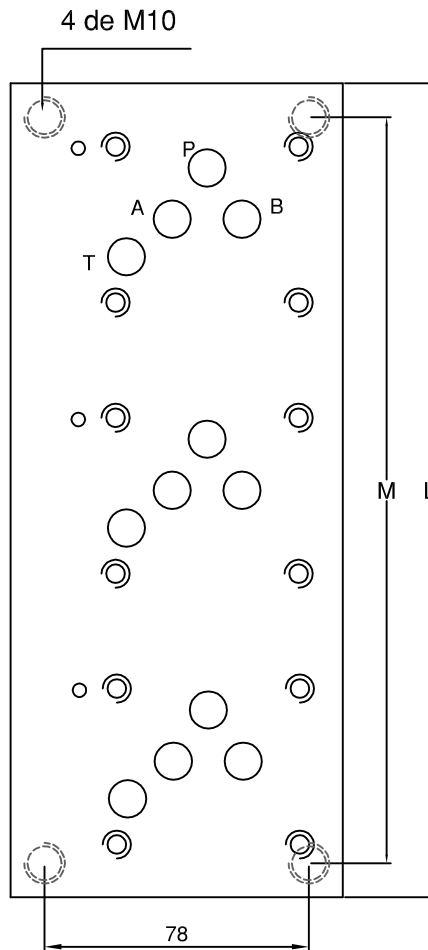
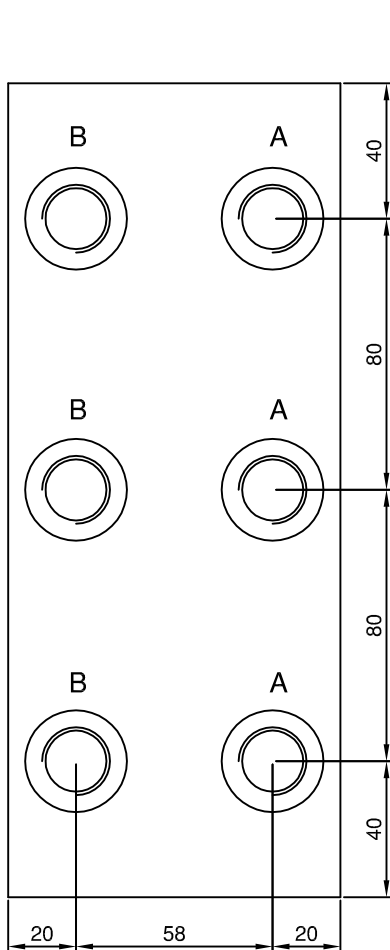
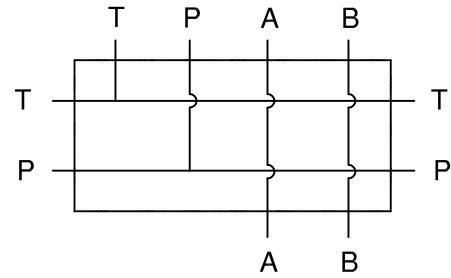


P	T	A	B	CODI	Nº EST	M	L
3/4"	1"	1/2"	1/2"	V5P1F	1	56	80
MATERIAL				V5P2F	2	136	160
				V5P3F	3	216	240
				V5P4F	4	296	320
				V5P5F	5	376	400
				V5P6F	6	456	480
FUNDICIO GG25				V5P7F	7	536	560
				V5P8F	8	616	640

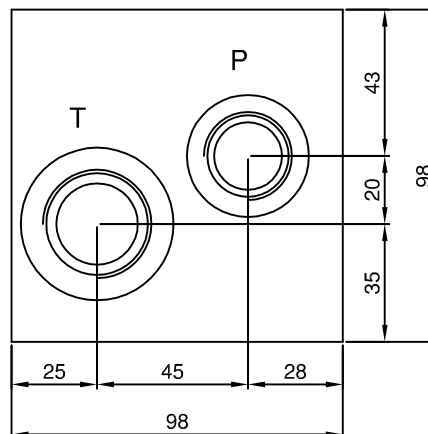




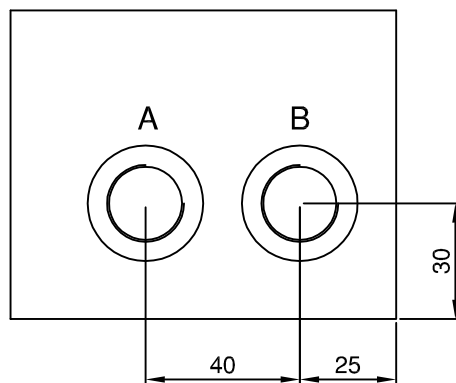
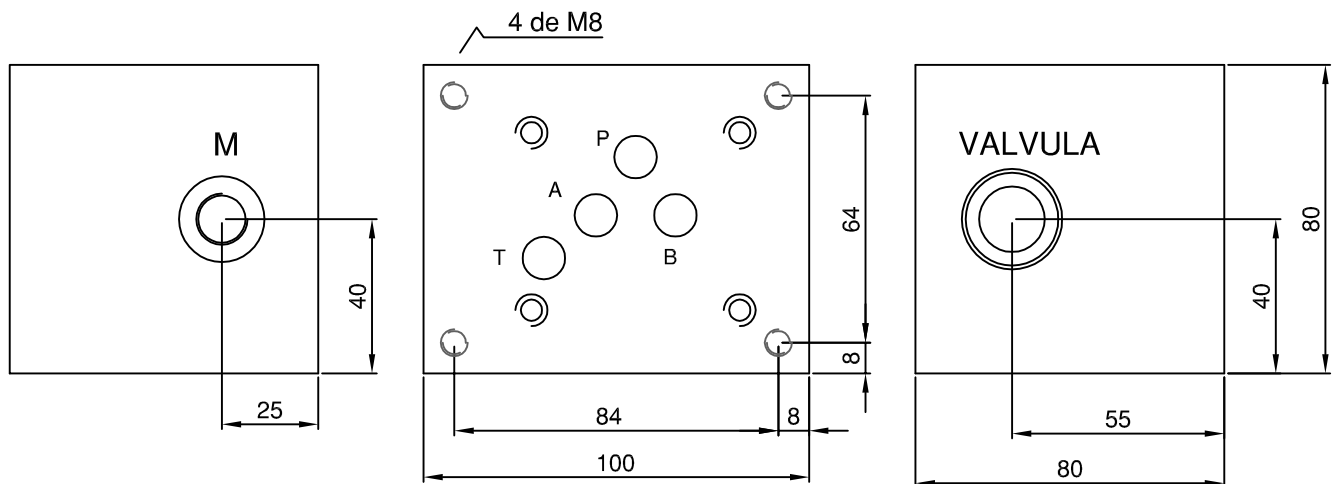
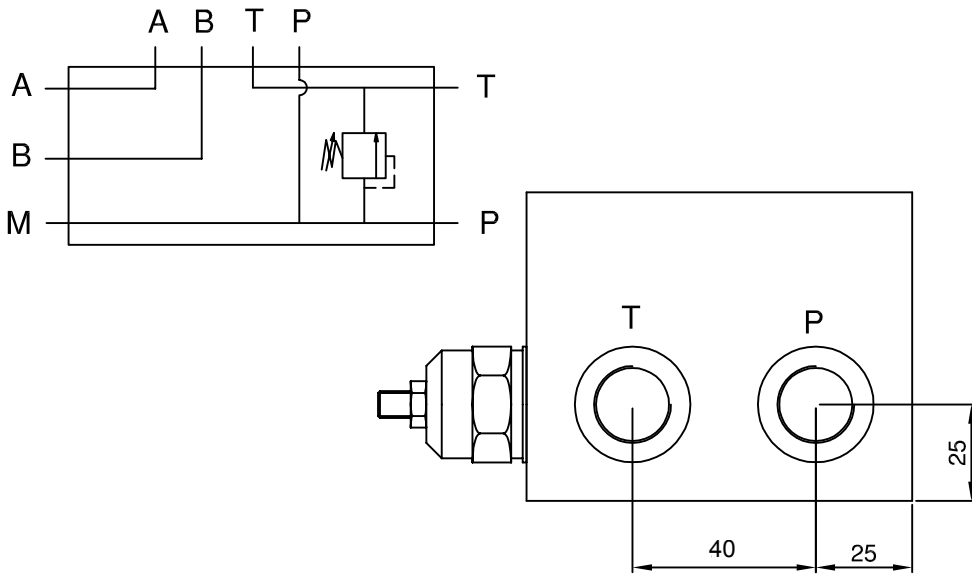
BLOQUE CETOP 5 (NG10) SALIDAS laterales
 BLOC CETOP 5 (NG10) SORTIDES laterals



P	T	A	B
3/4"	1"	1/2"	1/2"
MATERIAL FUNDICIO GG25			

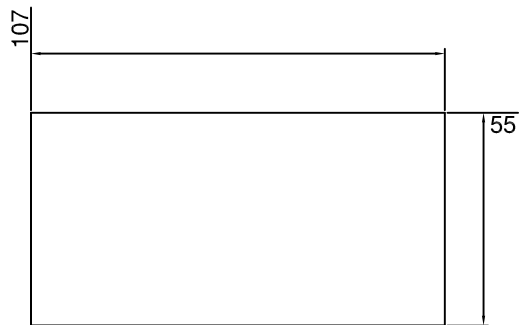
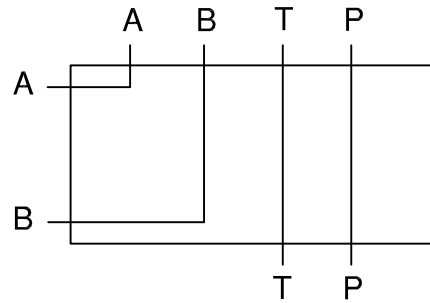
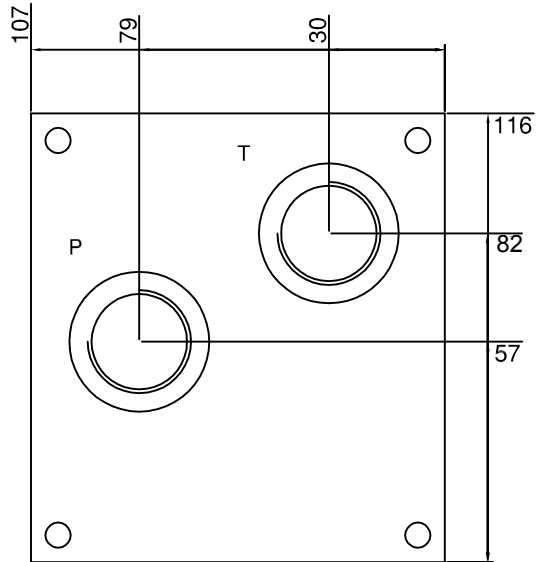


CODI	Nº EST	M	L
V5L1F	1	60	80
V5L2F	2	140	160
V5L3F	3	220	240
V5L4F	4	300	320
V5L5F	5	380	400
V5L6F	6	460	480
V5L7F	7	540	560
V5L8F	8	620	640

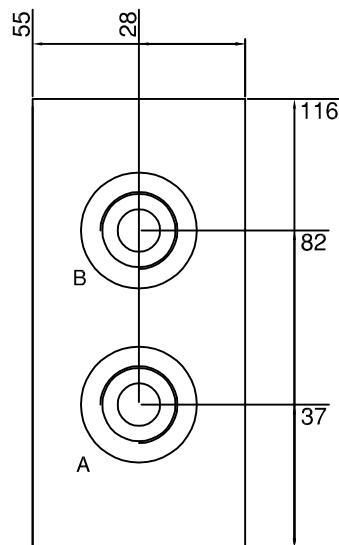
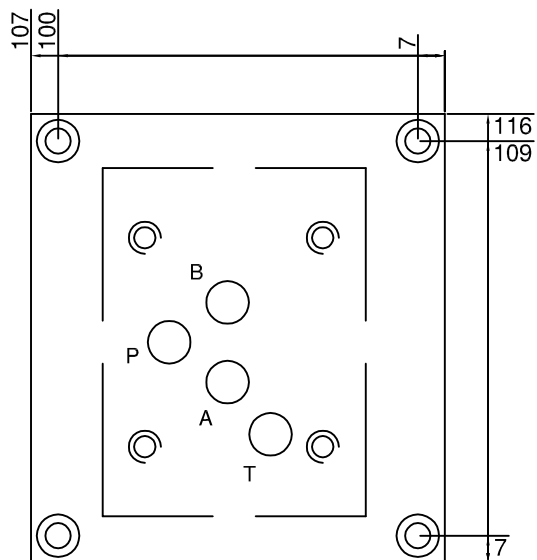


P	T	A	B	M
1/2"	1/2"	1/2"	1/2"	1/4"
Valvula limitadora 80 l/m				
* 1.- 5/50 bar				
* 2.- 30/100 bar				
* 3.- 80/300 bar				
Material				
FUNDICIO GG25 (*)				
ACER				
ALUMINI				

* Dim. : 78 x 78 x 100

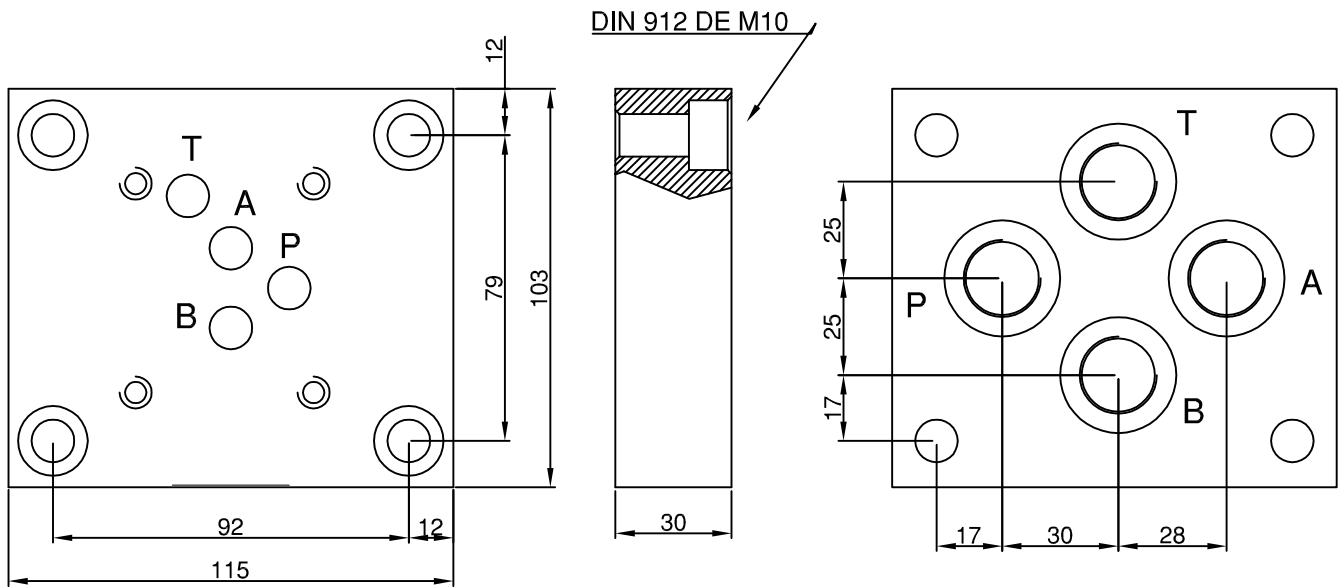


P	T	A	B
3/4"	3/4"	1/2"	1/2"
Material			
FUNDICIO GG25			
ACER			
ALUMINI			

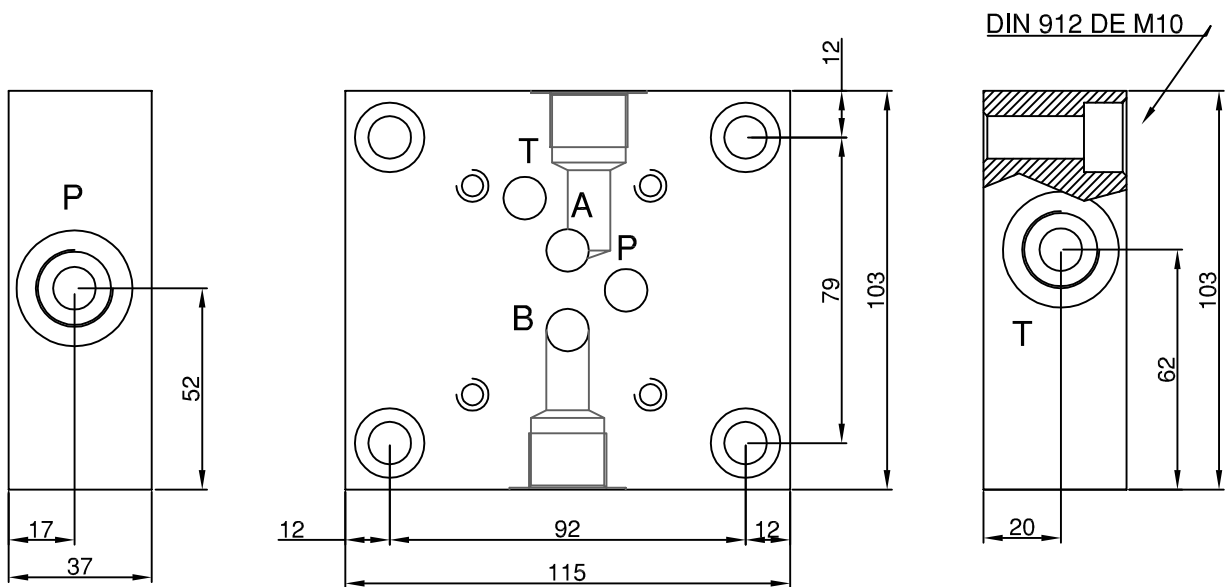
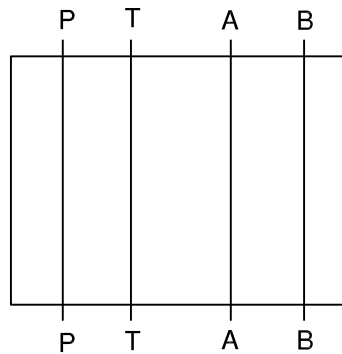




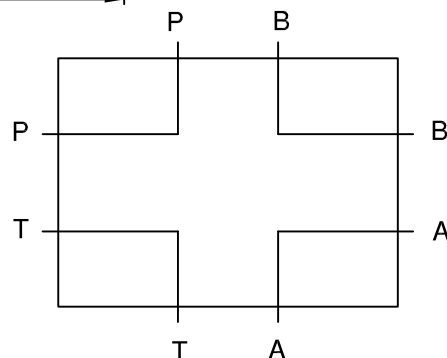
PLAQUES BASE CETOP 5 (NG 10) - LATERALS I POSTERIORIS
PLACAS BASE CETOP 5 (NG 10) - LATERALES Y POSTERIORES



P	T	A	B
1/2"	1/2"	1/2"	1/2"
MATERIAL ACER			
CODI : V51			

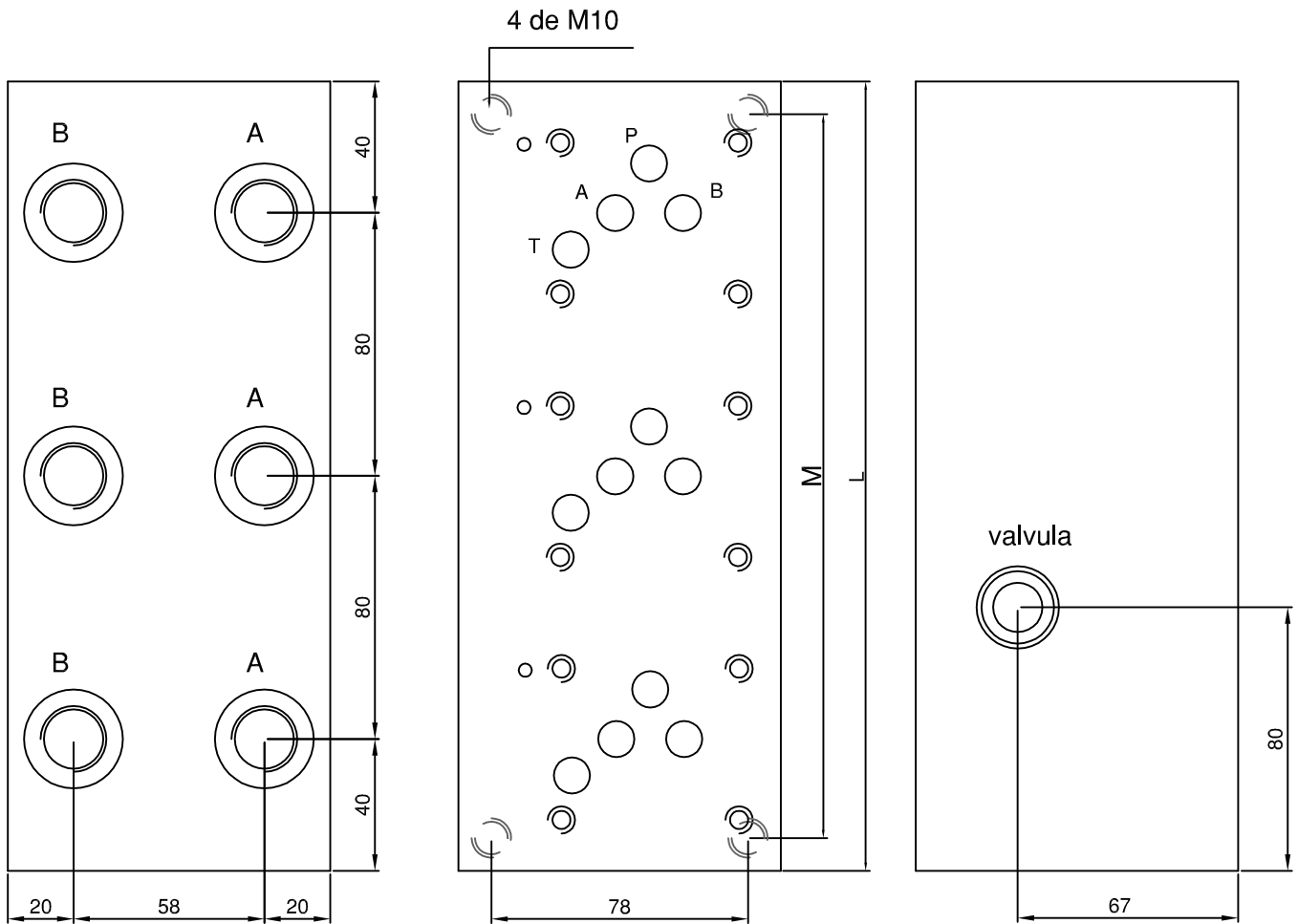
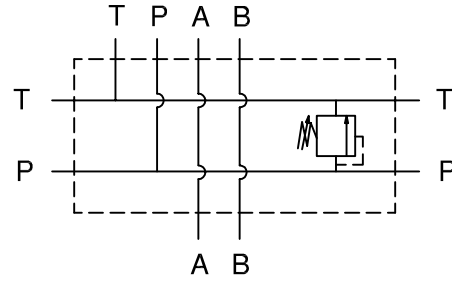


P	T	A	B
1/2"	1/2"	1/2"	1/2"
MATERIAL ACER			
CODI : V52			

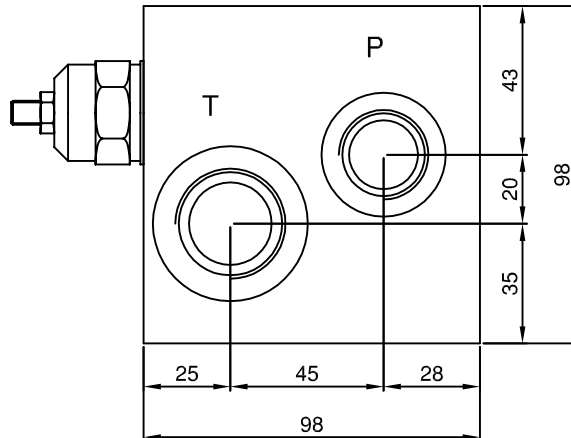




BLOQUE CETOP 5 (NG10) SALIDAS LATERALES CON VALVULA
 BLOC CETOP 5 (NG10) SORTIDES LATERALS AMB VALVULA



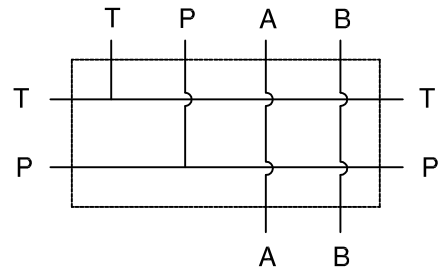
P	T	A	B	M
3/4"	1"	1/2"	1/2"	1/4"
Valvula limitadora 80 l/m				
* 1.- 5/50 bar				
* 2.- 30/100 bar				
* 3.- 80/300 bar				
Material				
FUNDICIO GG25				



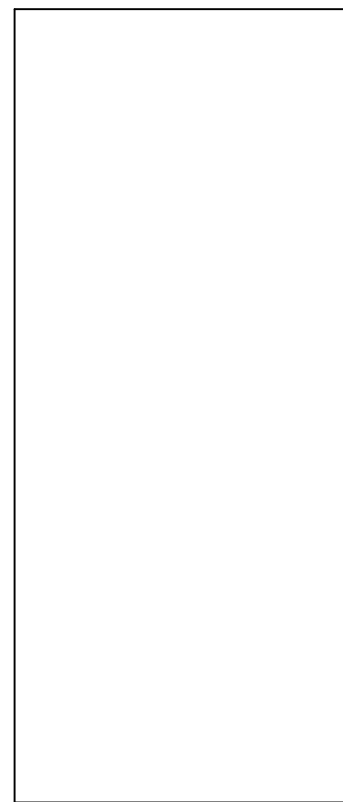
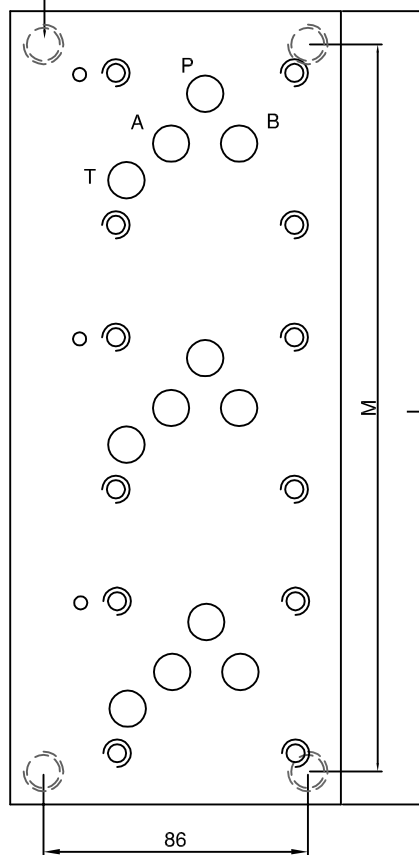
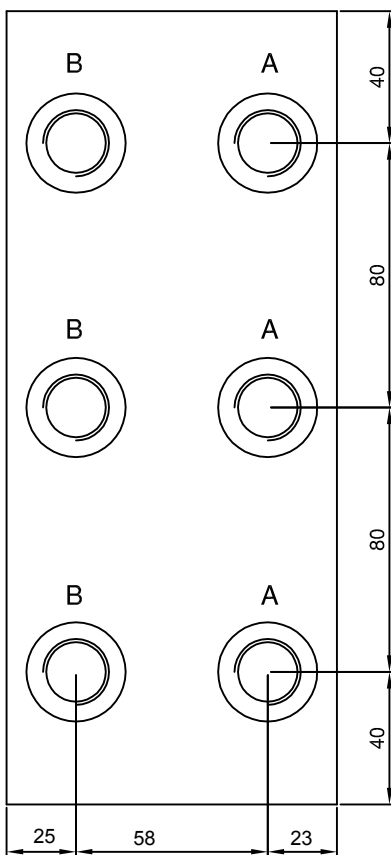
CODI	Nº EST	M	L
V5L1LF	1	80	100
V5L2LF	2	140	160
V5L3LF	3	220	240
V5L4LF	4	300	320
V5L5LF	5	380	400
V5L6LF	6	460	480
V5L7LF	7	540	560
V5L8LF	8	620	640



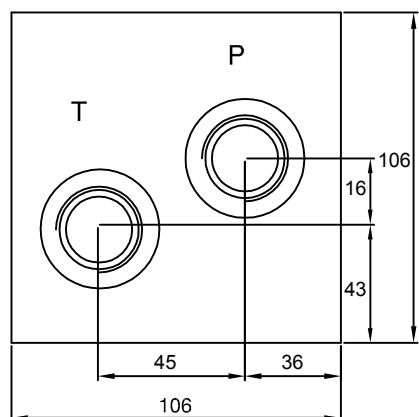
BLOQUE CETOP 5 (NG10) SALIDAS laterales A-B-P 3/4" T1"
 BLOC CETOP 5 (NG10) SORTIDES laterals A-B-P 3/4" T1"



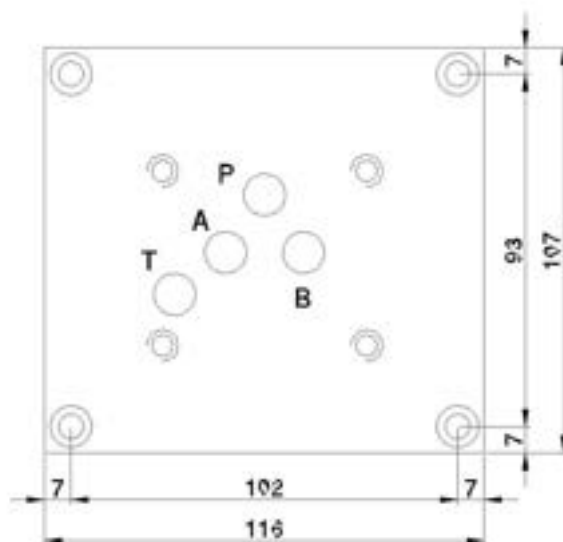
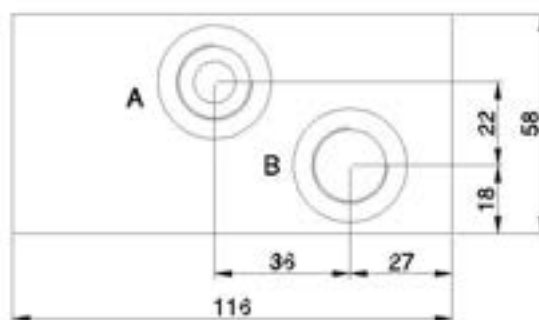
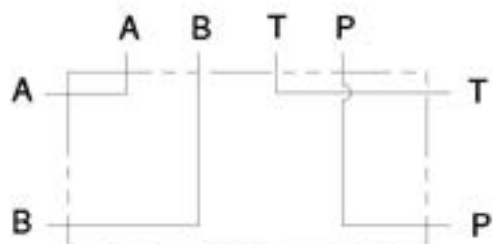
4 de M10X20



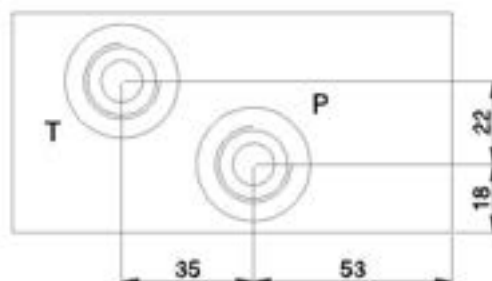
P	T	A	B
3/4"	1"	3/4"	3/4"
MATERIAL			
FUND. GG25			



CODI	Nº EST	M	L
V5L1F34	1	60	80
V5L2F34	2	140	160
V5L3F34	3	220	240
V5L4F34	4	300	320
V5L5F34	5	380	400
V5L6F34	6	460	480
V5L7F34	7	540	560
V5L8F34	8	620	640



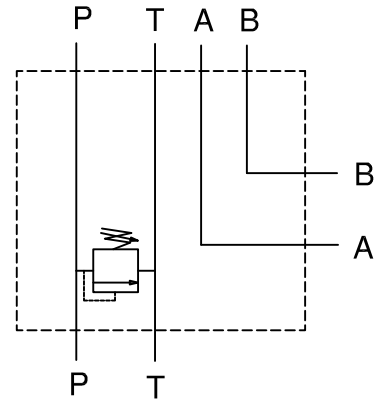
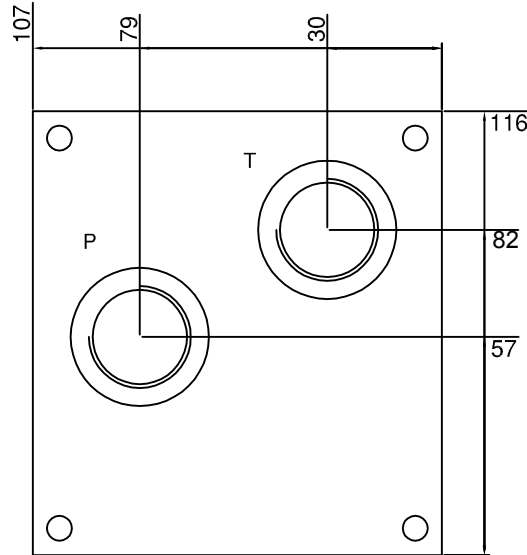
P	T	A	B
1/2"	1/2"	1/2"	1/2"
Material			
FUNDICIO GG25			
ACER			
ALUMINI			



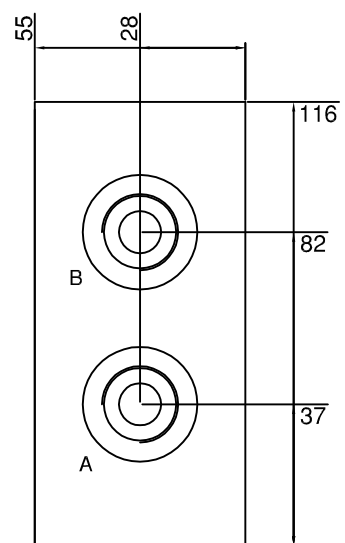
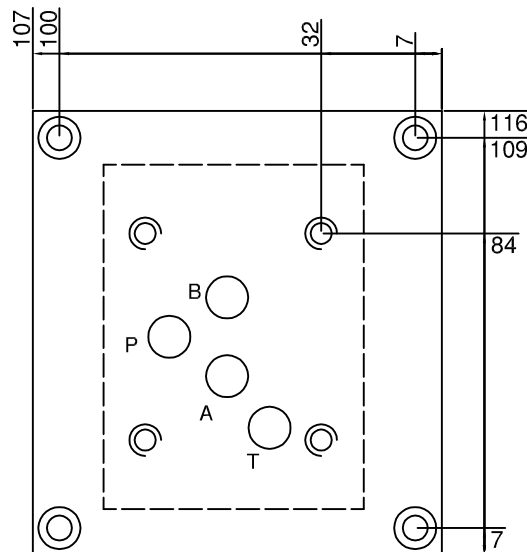
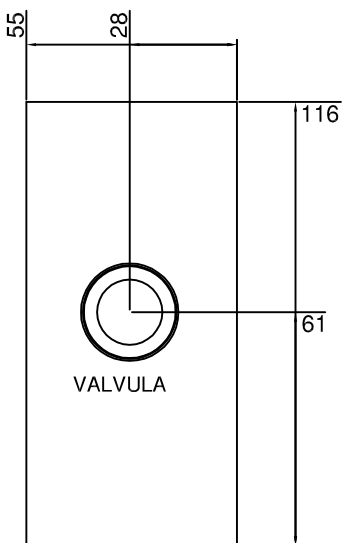


PLACA CETOP 5 (NG10) A-B LAT. P-T POST. AMB VALVULA
 PLACA CETOP 5 (NG10) A-B LAT. P-T POST. CON VALVULA

V53L



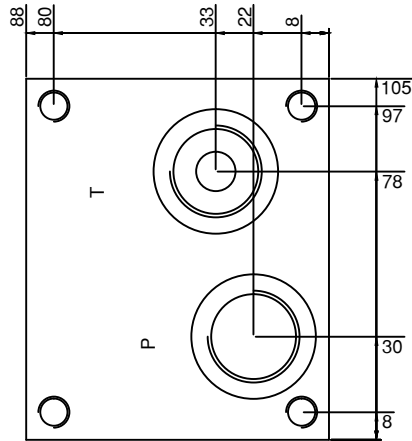
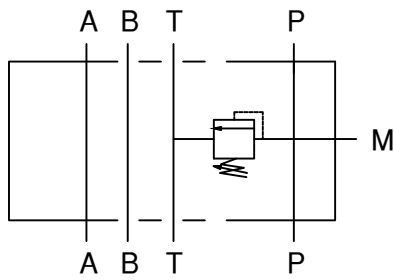
P	T	A	B
3/4"	3/4"	1/2"	1/2"
Valvula limitadora 80 l/m			
* 1.- 5/50 bar			
* 2.- 30/100 bar			
* 3.- 80/300 bar			
Material			
GG25		F114	





BASE INDIVIDUAL A-B-P-T POSTEIORES CON VALVULA - MAT. GG25
 BASE INDIVIDUAL A-B-P-T POSTERIORES AMB VALVULA - MAT. GG25

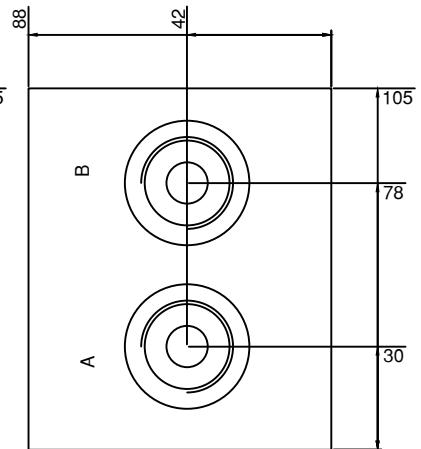
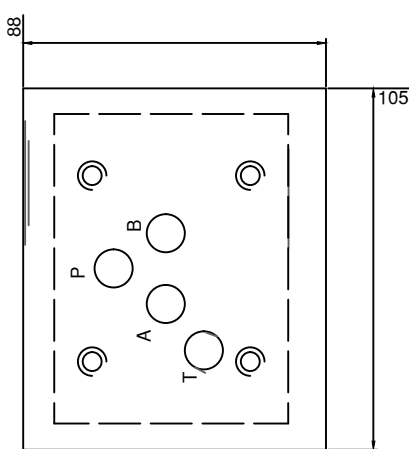
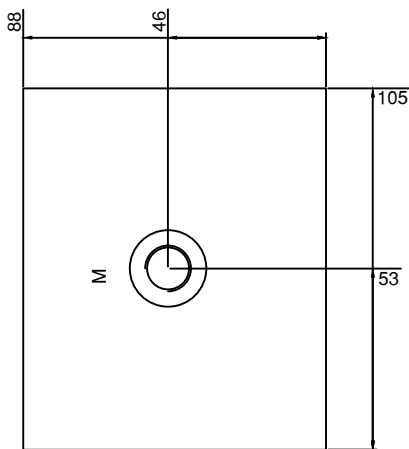
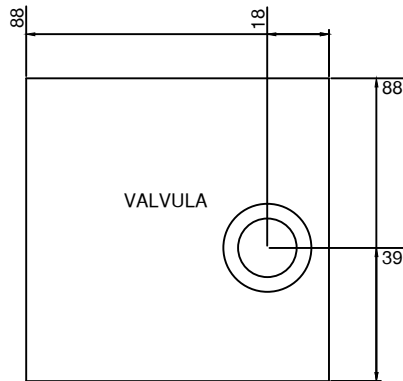
V55L1F



SORTIDES				
A	B	P	T	M
1/2	1/2	1/2	1/2	1/4

Valvula limitadora 80 l/m

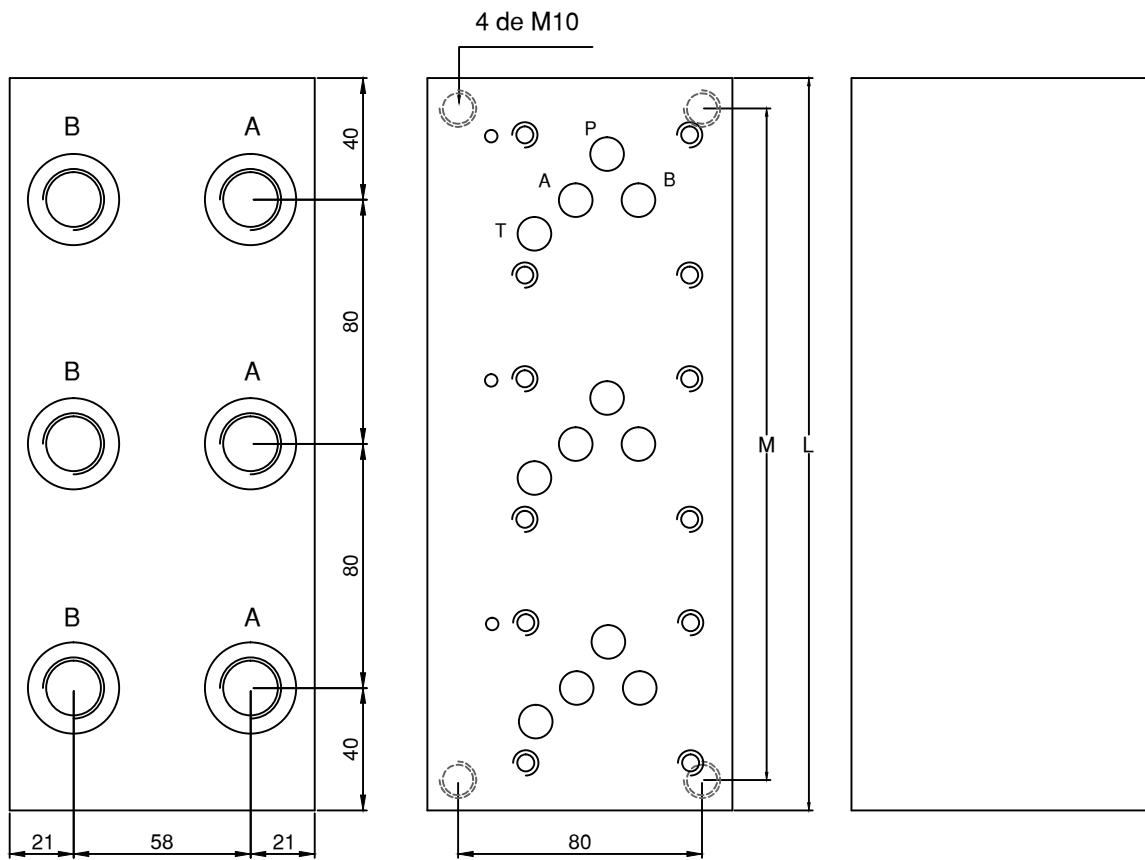
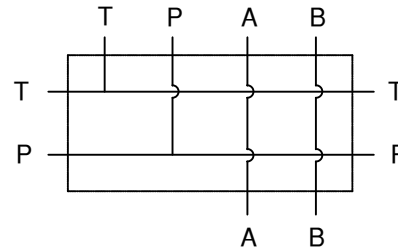
*1.- 5/50 bar
 *2.- 30/100 bar
 *3.- 80/280 bar





BLOQUE CETOP 5 (NG10) SALIDAS LATERALES
 BLOC CETOP 5 (NG10) SORTIDES LATERALS

P	T	A	B
3/4"	1"	1/2"	1/2"



MATERIAL
 F114 / AL. 2030

CODI	Nº EST	M	L
V5L1	1	56	80
V5L2	2	136	160
V5L3	3	216	240
V5L4	4	296	320
V5L5	5	376	400
V5L6	6	456	480
V5L7	7	536	560
V5L8	8	616	640