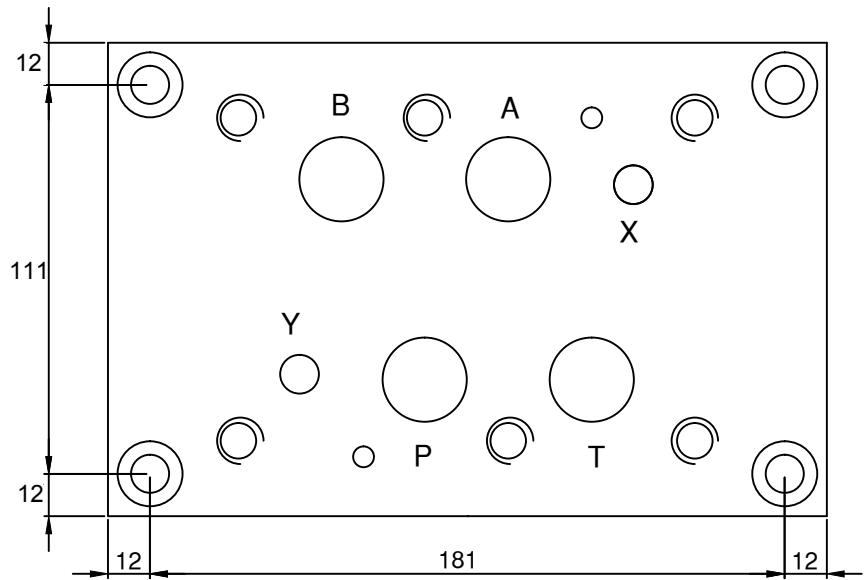
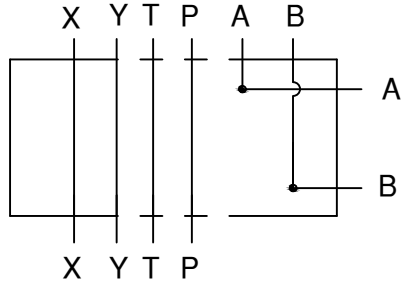
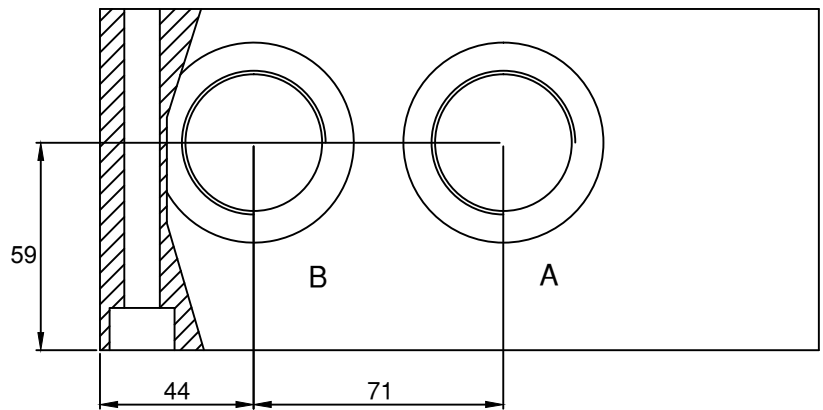




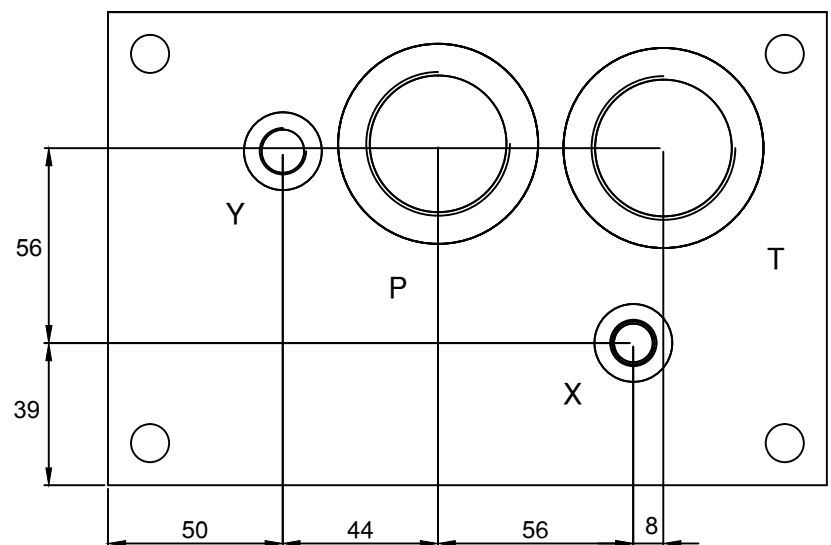
BLOQUE CETOP 8 (NG25) SALIDAS A-B LATERALES - REFERENCIA V85
 BLOC CETOP 8 (NG25) SORTIDES A-B LATERALS - REFERENCIA V85

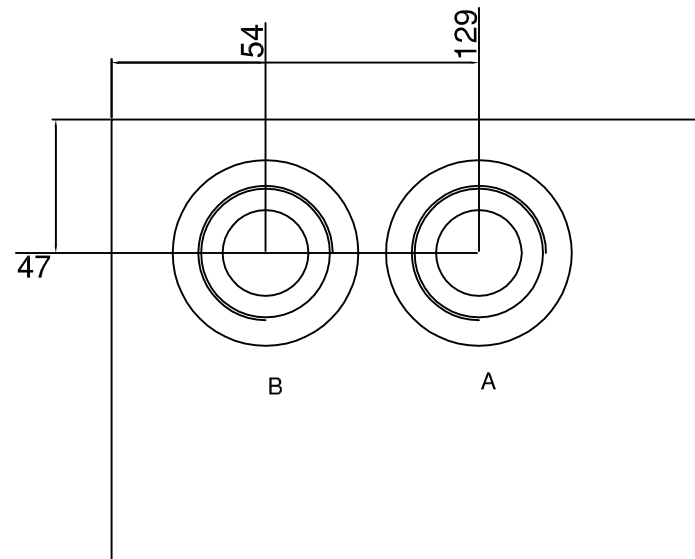
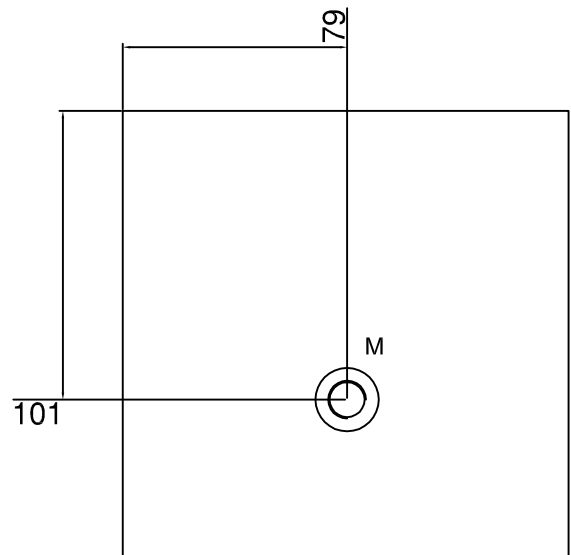
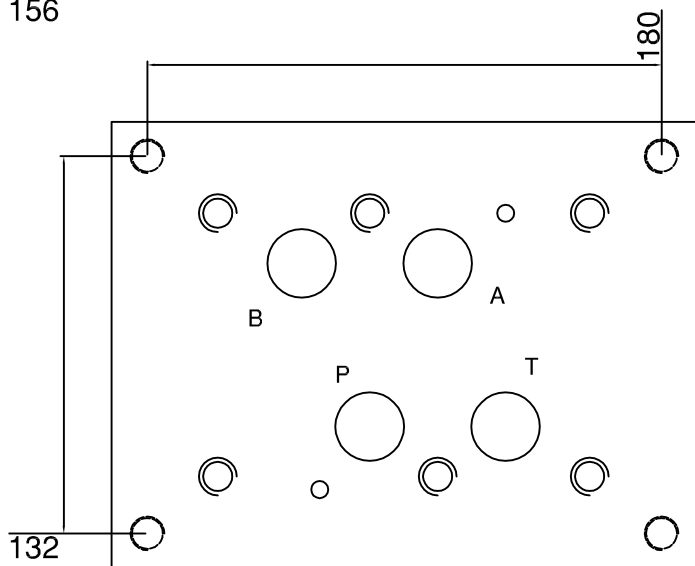
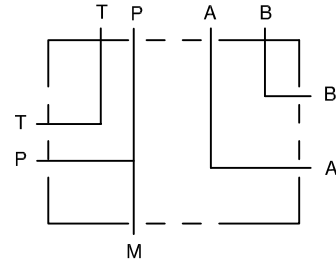
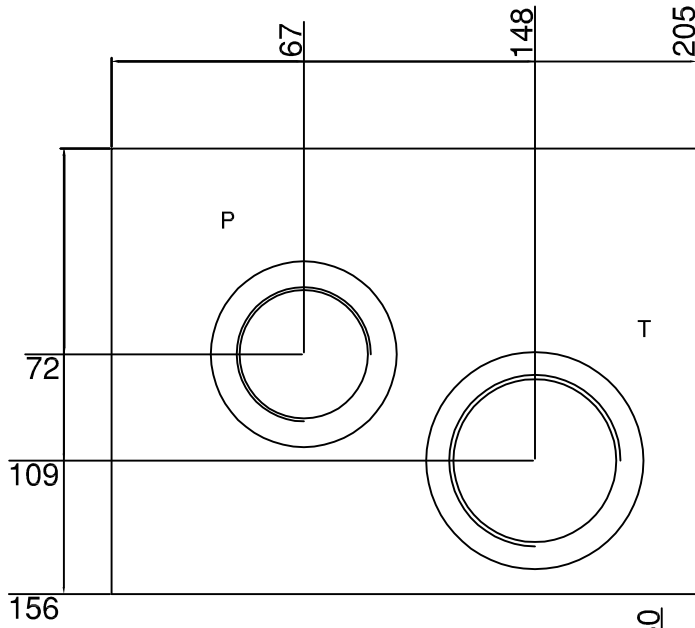


4 FORATS M10



P	T	A	B
1"	1"	1"	1"
X	Y		
1/4"	1/4"		
MATERIAL			
FUNDICIO NODULAR / F114			

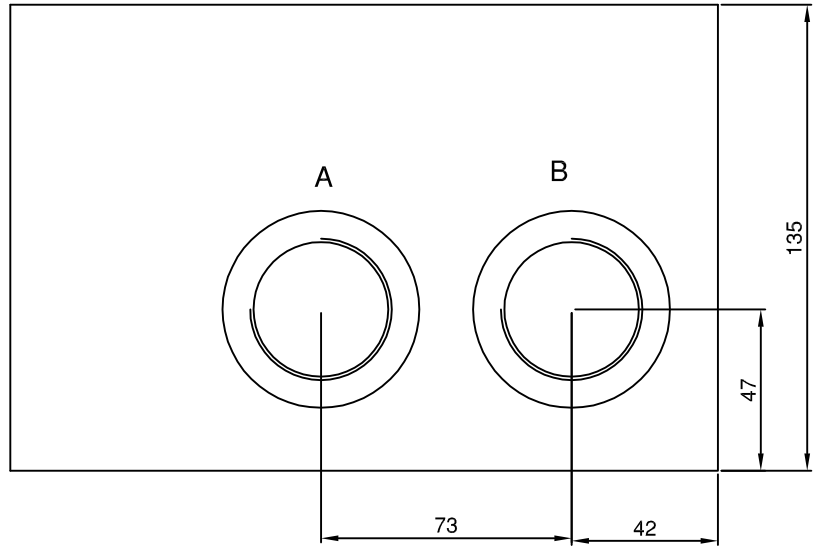
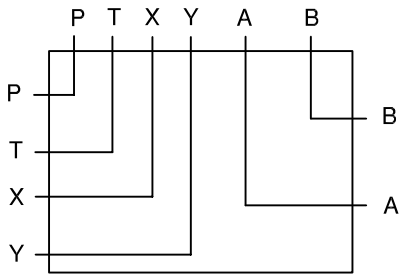




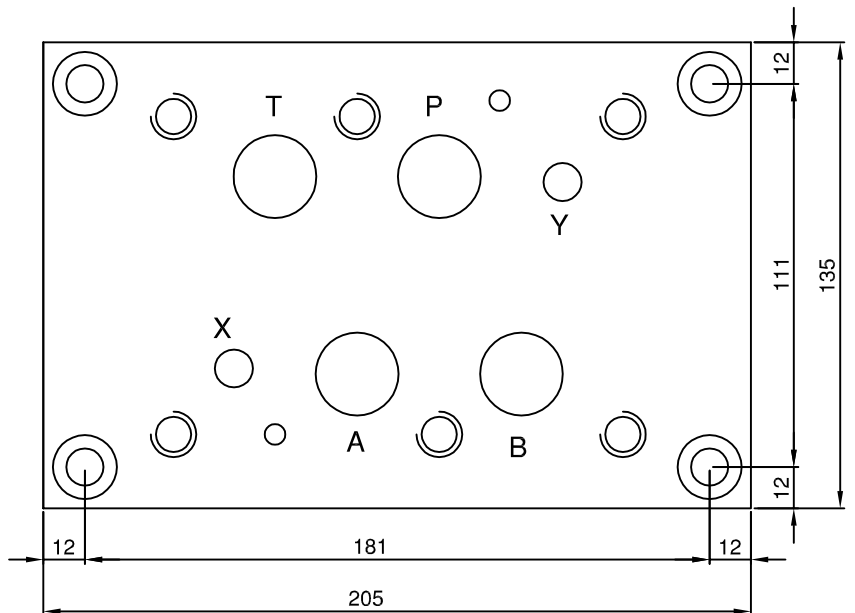
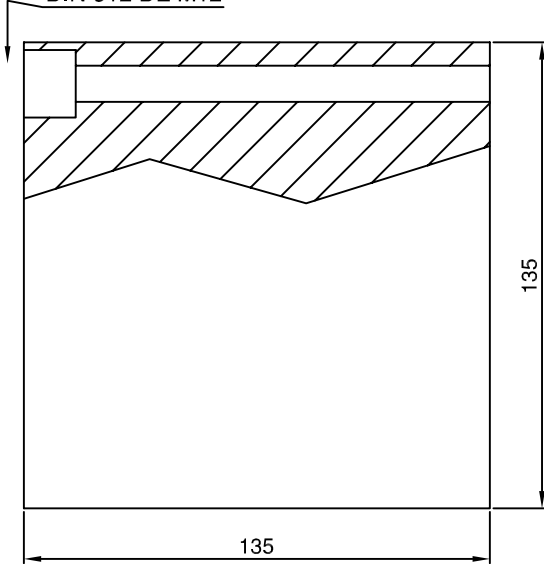
P	T	A	B	M
1 1/2"	2"	1 1/2"	1 1/2"	1/4"
MATERIAL				
FUNDICIO NODULAR				



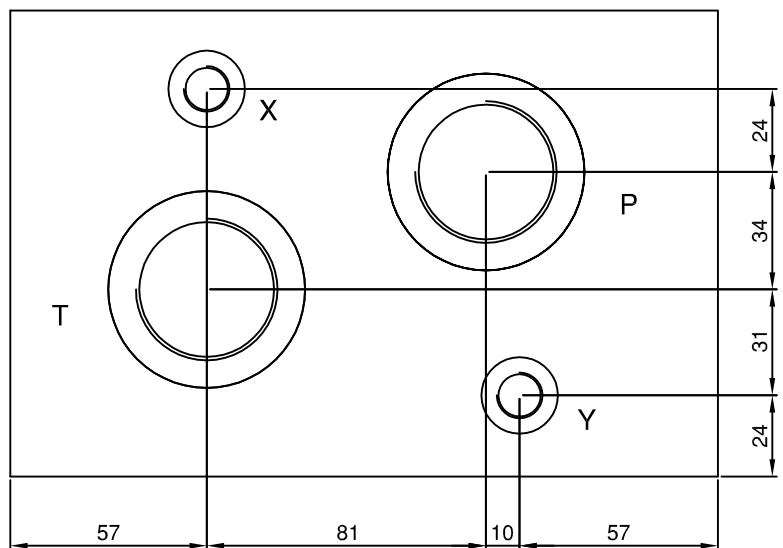
PLACA BASE CETOP 8 (NG25) SALIDAS LATERALES
 PLACA BASE CETOP 8 (NG25) SORTIDES LATERALS

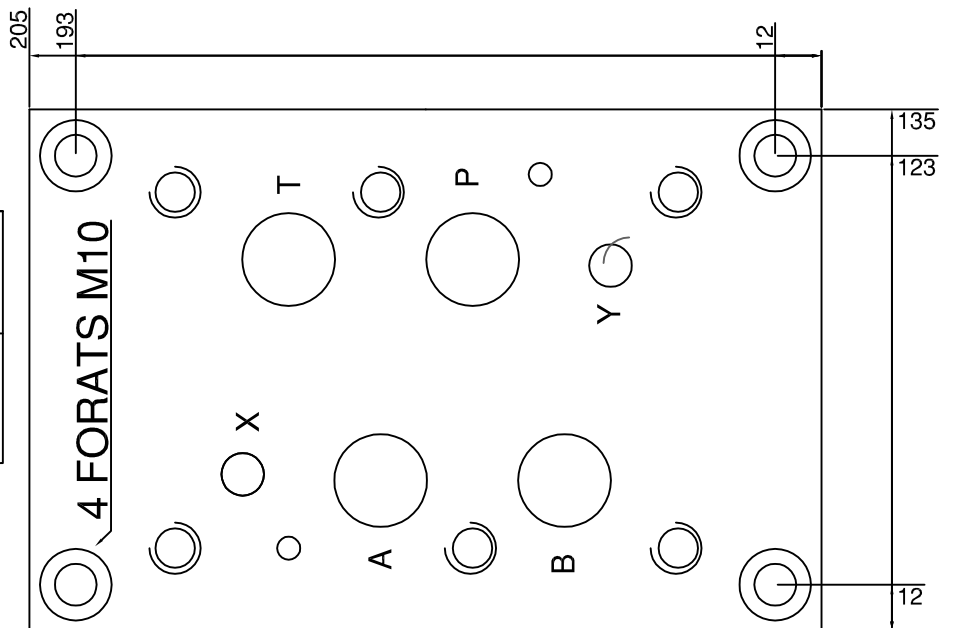
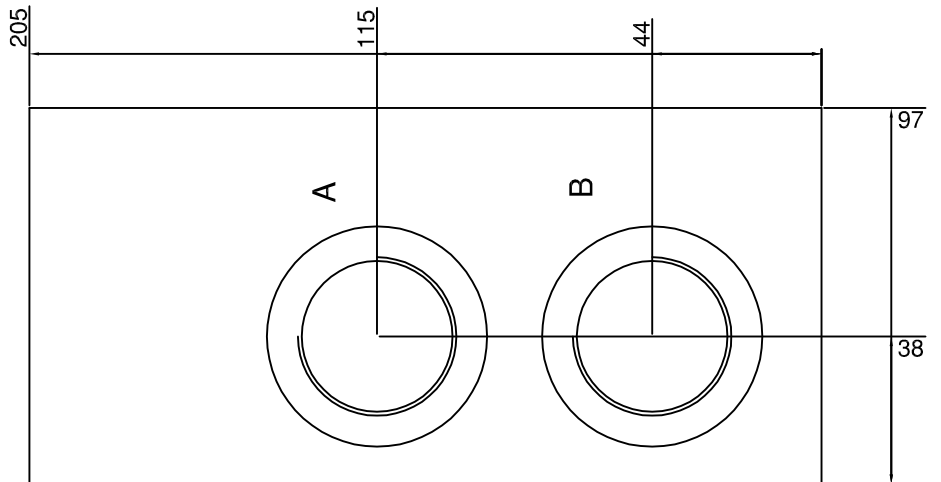
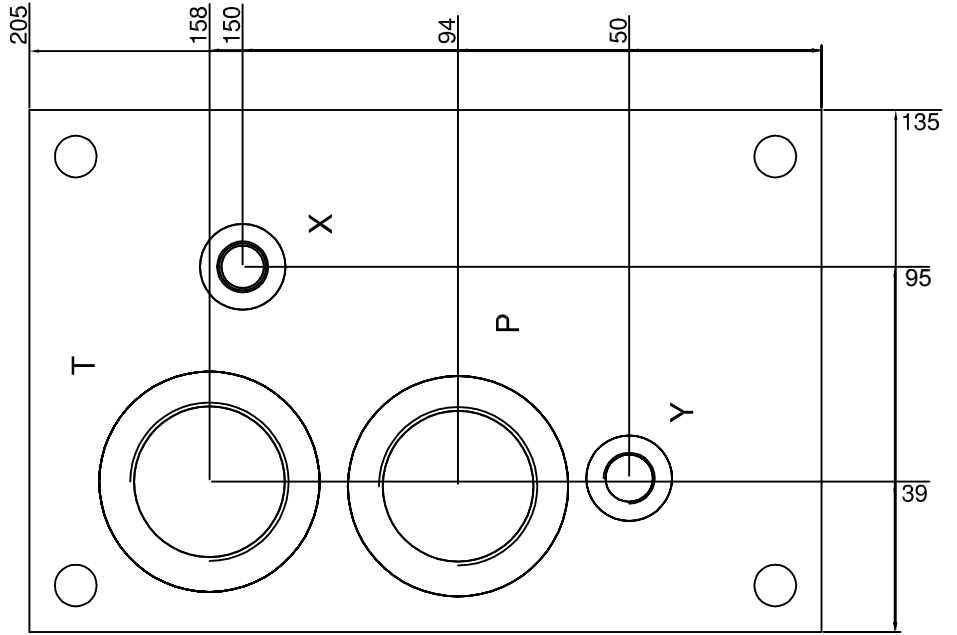
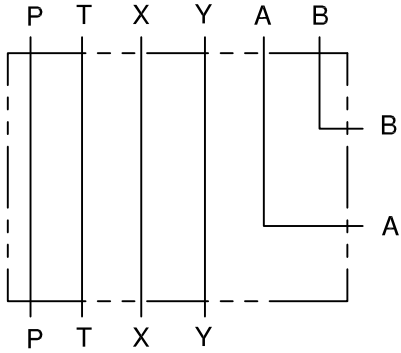


DIN 912 DE M12



	REFERENCIA		
	V83-1	V83-112	V83-114
P	1"	1 1/2"	1 1/4"
T	1"	1 1/2"	1 1/4"
A	1"	1 1/2"	1 1/4"
B	1"	1 1/2"	1 1/4"
X	1/4"	1/4"	1/4"
Y	1/4"	1/4"	1/4"
MATERIAL			
FUNDICIO NODULAR			



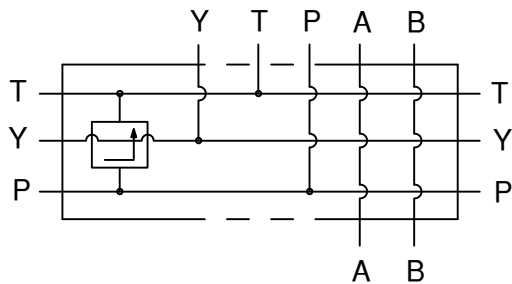


P	T	A	B	X	Y
1 1/4"	1 1/4"	1 1/4"	1 1/4"	1/4"	1/4"
MATERIAL					
GG25 / F114 (C45)					

4 FORATS M10



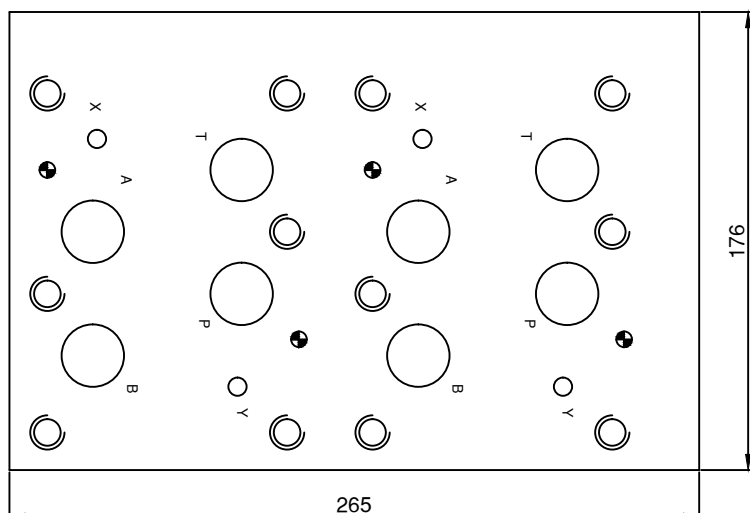
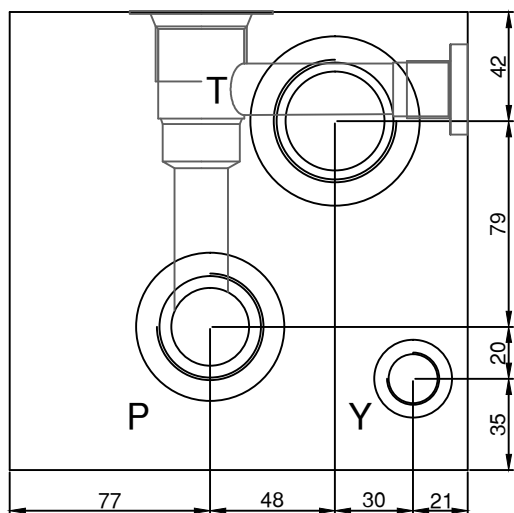
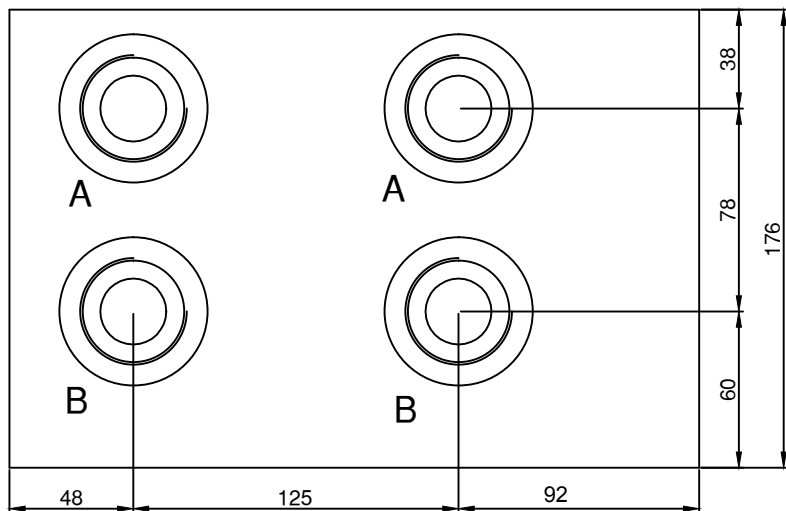
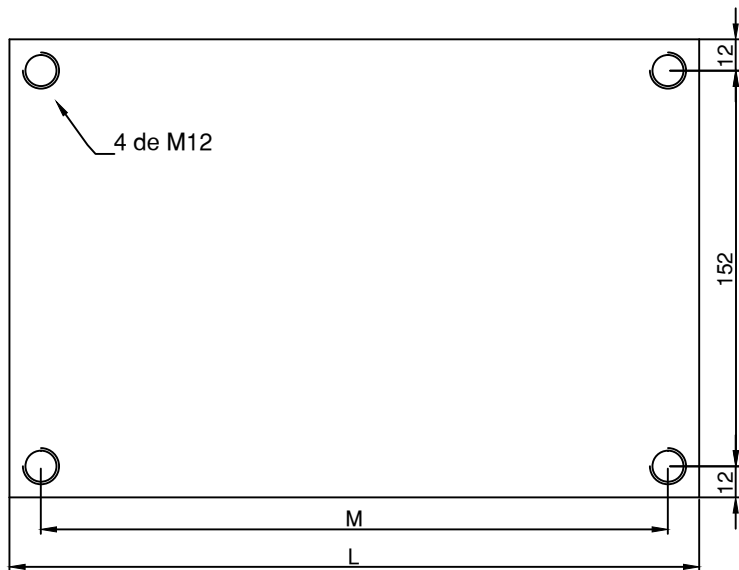
BLOQUE CETOP 8 (NG25) SALIDAS laterales - MATERIAL ACERO
 BLOC CETOP 8 (NG25) SORTIDES laterals - MATERIAL ACER



P	T	A	B	Y
1 1/4"	1 1/2"	1"	1"	1/2"

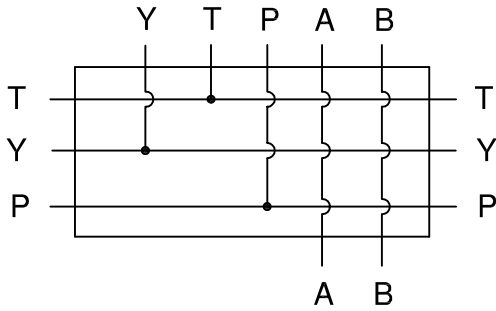
VALVULA 190LM / 380 BAR

CODI	Nº EST	M	L
V8L1L	1	146	170
V8L2L	2	241	265
V8L3L	3	366	390
V8L4L	4	491	515
V8L5L	5	616	640
V8L6L	6	741	765





BLOQUE CETOP 8 (NG25) SALIDAS laterales - MATERIAL ACERO
 BLOC CETOP 8 (NG25) SORTIDES laterals - MATERIAL ACER



P	T	A	B	Y
1 1/4"	1 1/2"	1"	1"	1/2"

CODI	Nº EST	M	L
V8L1	1	116	140
V8L2	2	241	265
V8L3	3	366	390
V8L4	4	491	515
V8L5	5	616	640
V8L6	6	741	765

